

## HARMONIE

Elastyczna małaformatowa dachówka holenderka płaska.

- Może być stosowana na dachu o nachyleniu połaci wynoszącym już 10°.
- Format ok. 250 x 410 mm oraz duża tolerancja przesuwu wynosząca 25 mm ułatwia montaż dachówki na skomplikowanym dachu.
- Skutecznie chroni przed wnikaniem wody pod połac dzięki rozbudowanym zamkom bocznym i górnym.
- To rozwiązanie wpływa również na zwiększenie stabilności montażu dachówki.
- Dachówka posiada bogatą gamę 9 kolorów oraz 3 rodzaje powierzchni.

Możliwość połączenia dachówki ze zintegrowanym system fotowoltaicznym VARIO. [Sprawdź więcej informacji.](#)



## DANE TECHNICZNE

Wymiary (ok.)	250 x 410 mm
Szerokość krycia min. (ok.)	197 mm
Szerokość krycia śred. (ok.)	199 mm
Szerokość krycia maks. (ok.)	201 mm
Rozstaw łąt min. (ok.)	328 mm
Rozstaw łąt śred. (ok.)	340 mm
Rozstaw łąt maks. (ok.)	352 mm
Zużycie min. (ok.)	14.2 szt./m <sup>2</sup>
Zużycie śred. (ok.)	14.9 szt./m <sup>2</sup>
Zużycie maks. (ok.)	15.6 szt./m <sup>2</sup>
Waga (ok.)	3.1 kg/szt.
Waga na m <sup>2</sup> (ok.)	46.2 kg/m <sup>2</sup>
Waga palety (ok.)	893 kg
Minipakiet	5 szt.
Szt./paleta	280 szt.

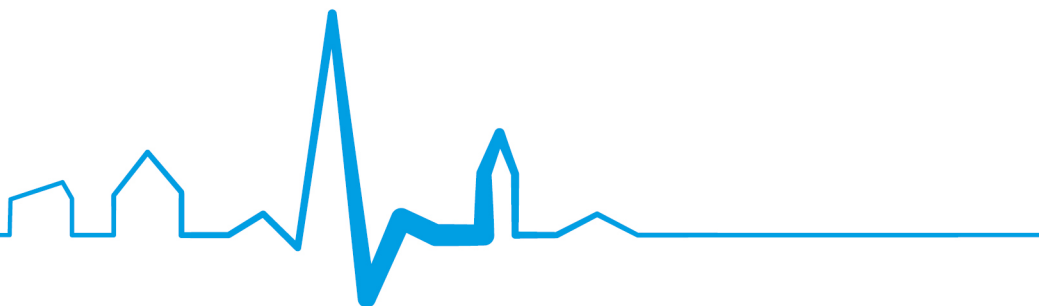


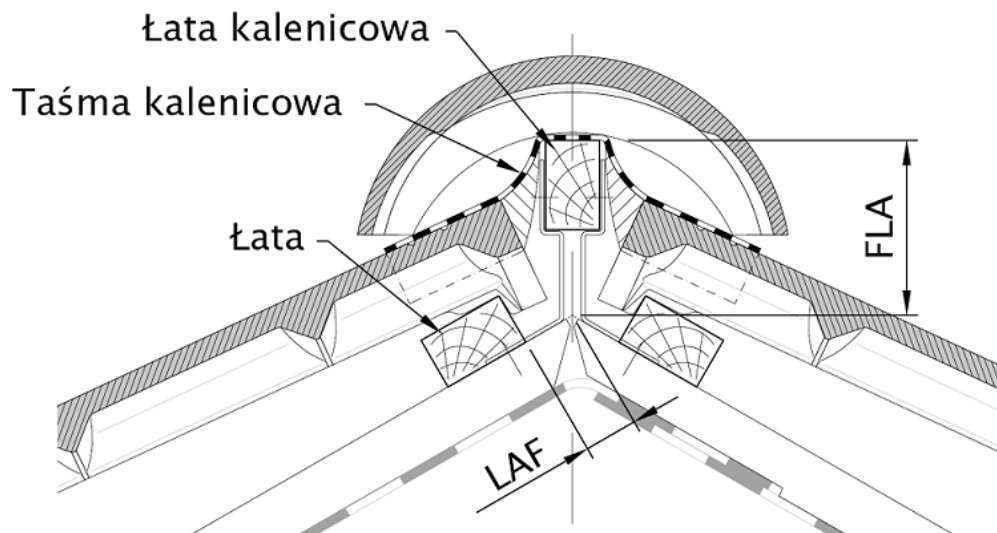
## LAF/FLA WARTOŚCI

WARTOŚCI LAF/FLA W MM DLA ŁĄT O WYMIARACH 30X50 MM												
Zapotrzebowanie na gąsiory (ok.)	DN	10°	15°	20°	25°	30°	35°	40°	45°	50°	55°	60°
PZ 2.5 szt./m	LAF	60	60	55	50	45	40	35	30	30	25	25
PZ 2.5 szt./m	FLA	100	100	95	90	85	80	70	70	60	55	50

WARTOŚCI LAF/FLA W MM DLA ŁĄT O WYMIARACH 40X60 MM												
Zapotrzebowanie na gąsiory (ok.)	DN	10°	15°	20°	25°	30°	35°	40°	45°	50°	55°	60°
PZ 2.5 szt./m	LAF	60	60	55	45	40	35	30	20	15	10	10
PZ 2.5 szt./m	FLA	110	110	105	100	95	90	80	80	70	65	60

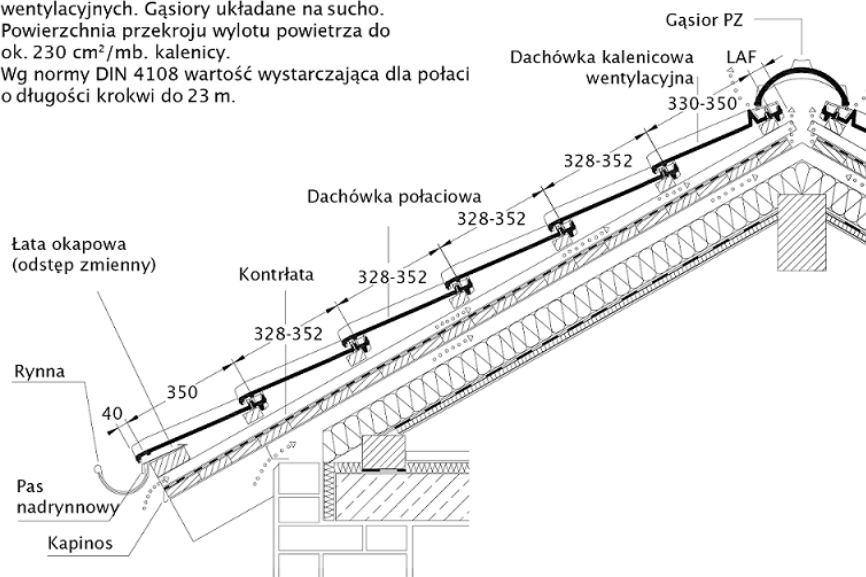
WARTOŚCI LAF/FLA W MM DLA ŁĄT O WYMIARACH 50X50 MM											
Zapotrzebowanie na gąsiory (ok.)	DN	10°	15°	20°	25°	30°	35°	40°	45°	50°	
PZ 2.5 szt./m	LAF	55	55	50	40	35	25	20	10	5	
PZ 2.5 szt./m	FLA	120	120	115	110	105	105	95	95	90	





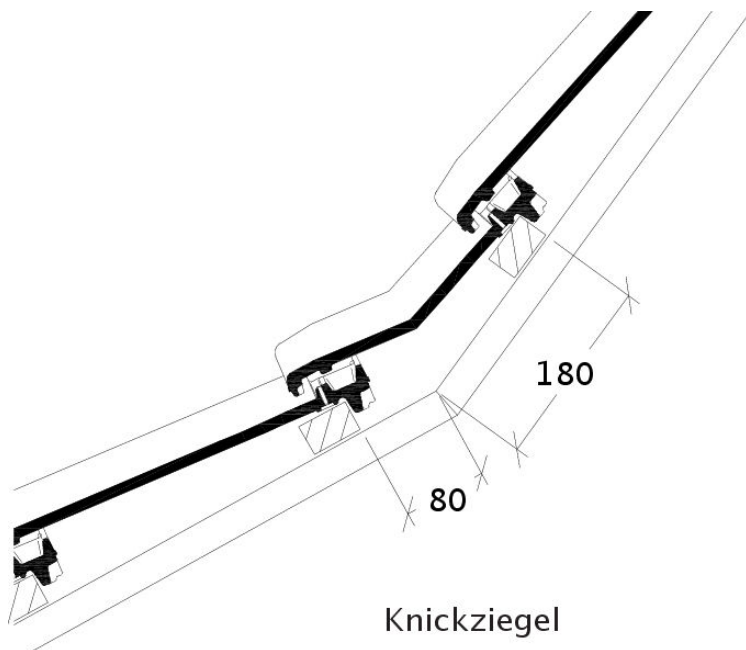
Rysunek techniczny - przekrój kalenicy (LAF i FLA)

Wentylacja z zastosowaniem dachówek kalenicowych wentylacyjnych. Gąsiorzy układane na sucho.  
Powierzchnia przekroju wylotu powietrza do ok. 230 cm<sup>2</sup>/mb. kalenicy.  
Wg normy DIN 4108 wartość wystarczająca dla połaci o długości krokwi do 23 m.



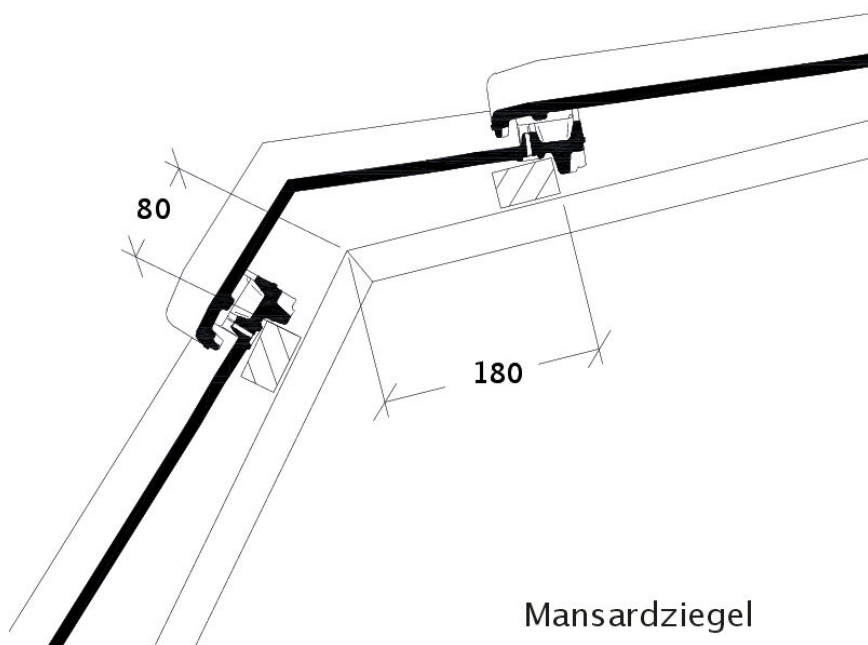
Rysunek techniczny produktu HARMONIE - przekrój wzdłużny połaci dachu





**Knickziegel**

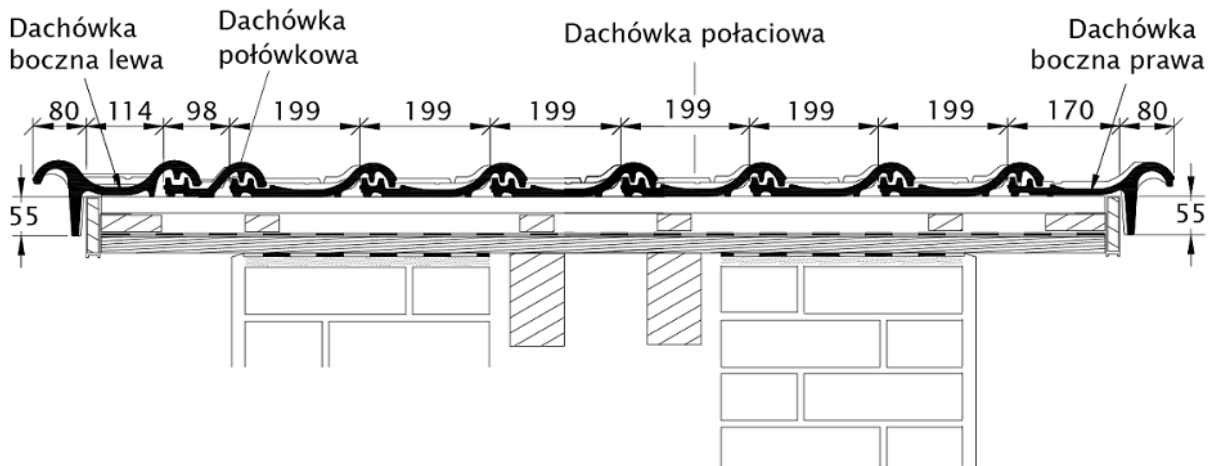
Rysunek techniczny produktu HARMONIE KNZ



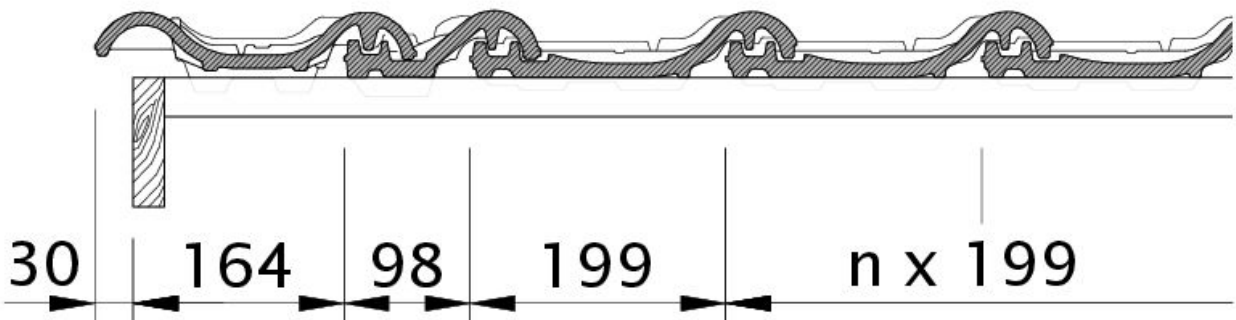
**Mansardziegel**

Rysunek techniczny produktu HARMONIE MAZ





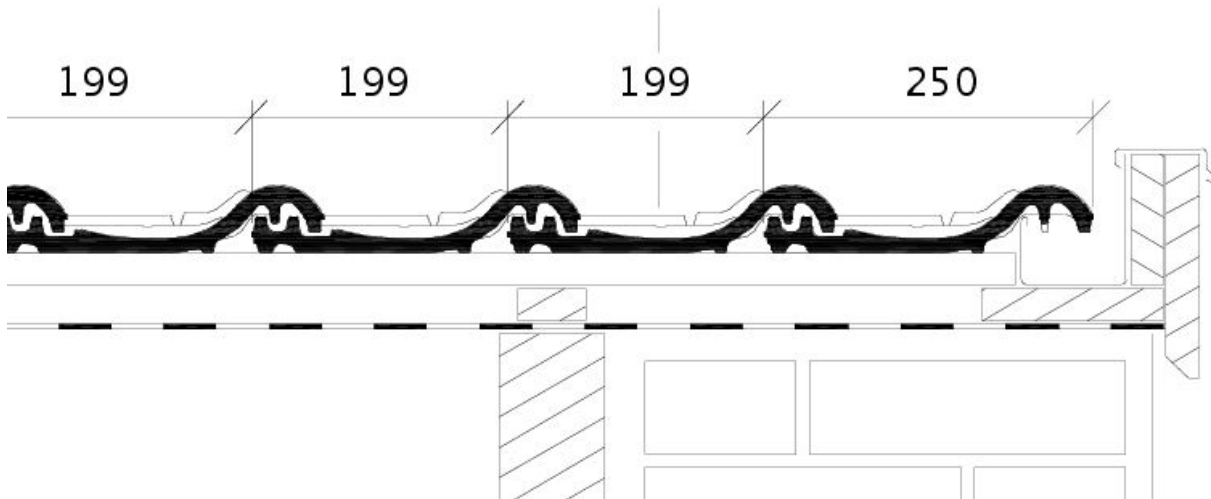
Rysunek techniczny produktu HARMONIE - przekrój poprzeczny połaci dachu



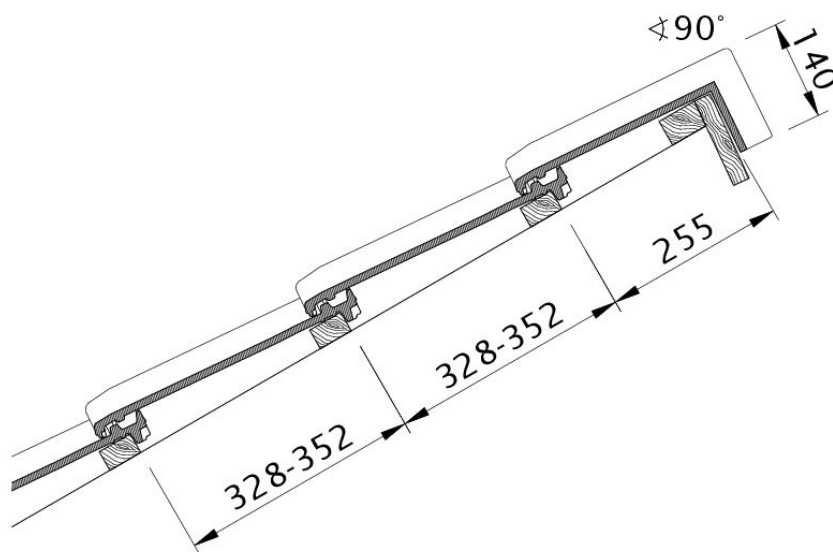
Rysunek techniczny produktu HARMONIE OG dachówka boczna lewa z blachą i dachówka dwufalowa ODL



## Ortgangausbildung mit Ortgangziegel rechts mit Ortgangbrett

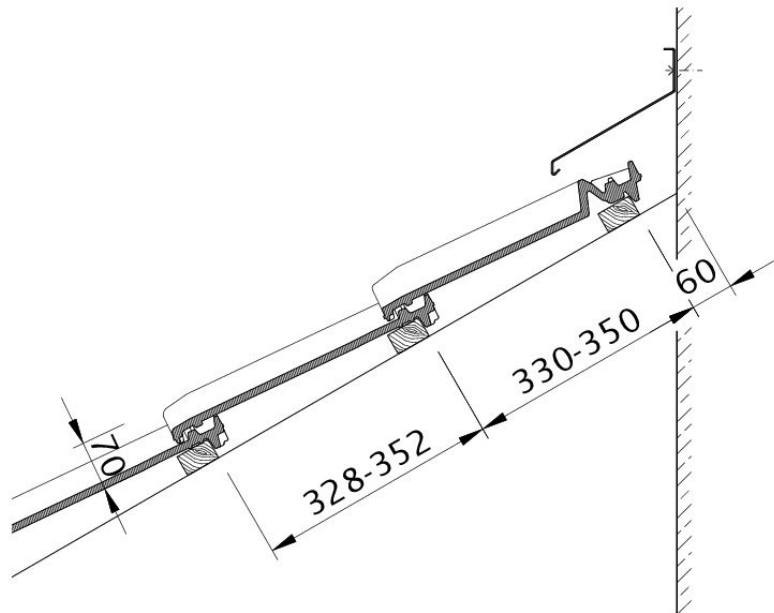


Rysunek techniczny produktu HARMONIE OG dachówka boczna prawa z blachą i dachówka połaciowa ORF

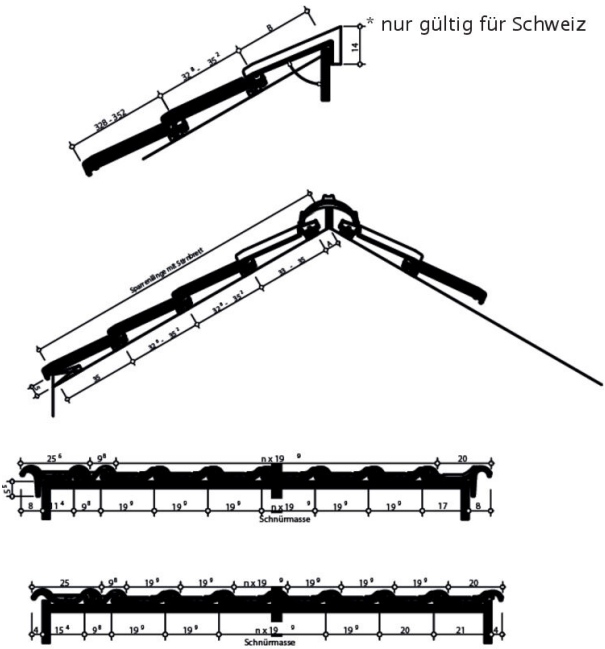


Rysunek techniczny produktu HARMONIE PDA PDA





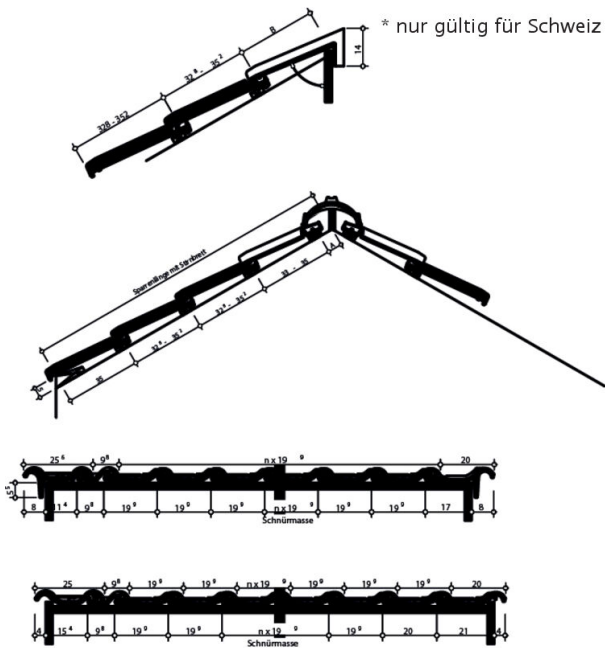
Rysunek techniczny produktu HARMONIE WMF WMF



Rysunek techniczny produktu HARMONIE Szwajcaria HARMONIE







Rysunek techniczny produktu HARMONIE Szwajcaria HARMONIE1

