

OPTIMA

Funkcjonalna dachówka zakładkowa z muldą.

- Elegancka forma dachówki o wymiarach ok. 262 x 444 mm idealnie nadaje się do renowacji, jak i budowy nowego dachu.
- Tolerancja rozstawu łąt wynosząca aż 50 mm daje ogromne możliwości w zakresie montażu.
- Zaawansowana konstrukcja zamków pozwala skutecznie odprowadzać wodę z łąci o nachyleniu już od 10°.
- Specjalnie zaprojektowana spodnia strona dachówki zwiększa jej wytrzymałość. Pomaga w odprowadzaniu wody kondensacyjnej, która może tworzyć się pod powierzchnią dachu.

Możliwość połączenia dachówki ze zintegrowanym system fotowoltaicznym VARIO. [Sprawdź więcej informacji.](#)



DANE TECHNICZNE

Wymiary (ok.)	262 x 444 mm
Szerokość krycia min. (ok.)	221 mm
Szerokość krycia śred. (ok.)	222 mm
Szerokość krycia maks. (ok.)	223 mm
Rozstaw łąt min. (ok.)	330/350 mm
Rozstaw łąt śred. (ok.)	355 mm
Rozstaw łąt maks. (ok.)	380 mm
Zużycie min. (ok.)	11.9 szt./m ²
Zużycie śred. (ok.)	12.8 szt./m ²
Zużycie maks. (ok.)	13.7 szt./m ²
Waga (ok.)	3.3 kg/szt.
Waga na m ² (ok.)	42.2 kg/m ²
Waga palety (ok.)	975 kg
Minipakiet	6 szt.
Szt./paleta	288 szt.



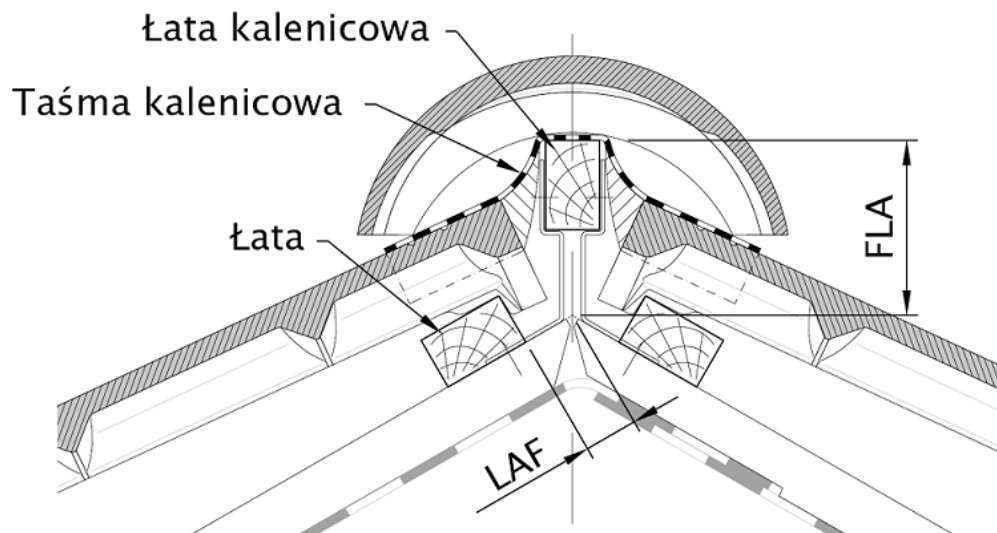
LAF/FLA WARTOŚCI

WARTOŚCI LAF/FLA W MM DLA ŁAT O WYMIARACH 30X50 MM											
Zapotrzebowanie na gąsiory (ok.)	DN	15°	20°	25°	30°	35°	40°	45°	50°	55°	60°
PH 2.6 szt./m	LAF	60	55	50	45	45	40	35	35		
PH 2.6 szt./m	FLA	90	80	75	70	55	55	50	50		
PV 2.5 szt./m	LAF	60	60	60	55	55	45	45	45	40	40
PV 2.5 szt./m	FLA	90	80	75	65	60	50	45	35	35	35

WARTOŚCI LAF/FLA W MM DLA ŁAT O WYMIARACH 40X60 MM											
Zapotrzebowanie na gąsiory (ok.)	DN	20°	25°	30°	35°	40°	45°	50°	55°	60°	
PH 2.6 szt./m	LAF	55	45	40	40	35	25	20			
PH 2.6 szt./m	FLA	90	85	80	65	65	60	60			
PV 2.5 szt./m	LAF	60	55	50	50	40	35	30	30	30	
PV 2.5 szt./m	FLA	90	85	75	70	60	55	45	45	45	

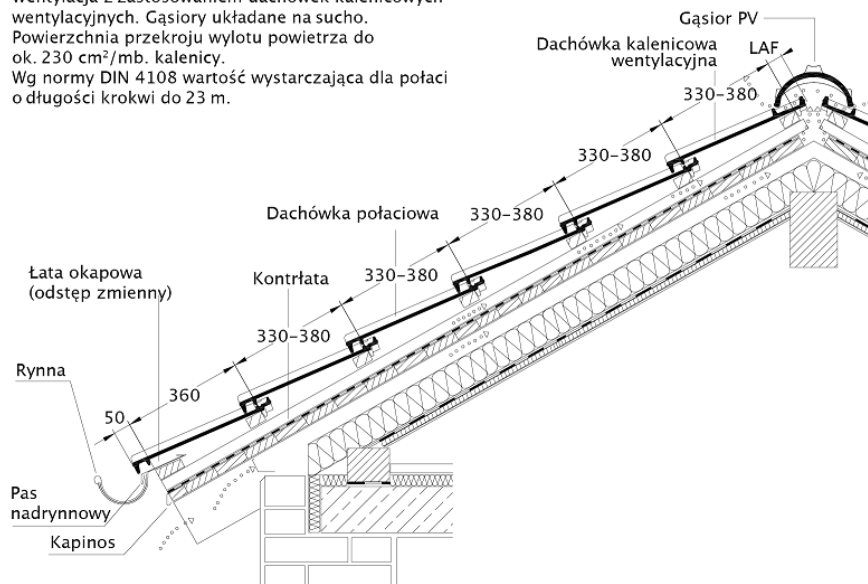
WARTOŚCI LAF/FLA W MM DLA ŁAT O WYMIARACH 50X50 MM								
Zapotrzebowanie na gąsiory (ok.)	DN	20°	25°	30°	35°	40°	45°	50°
PH 2.6 szt./m	LAF	50	40	35	30	25	15	10
PH 2.6 szt./m	FLA	100	95	90	80	80	75	80
PV 2.5 szt./m	LAF	55	50	45	40	30	25	20
PV 2.5 szt./m	FLA	100	95	85	85	75	70	65





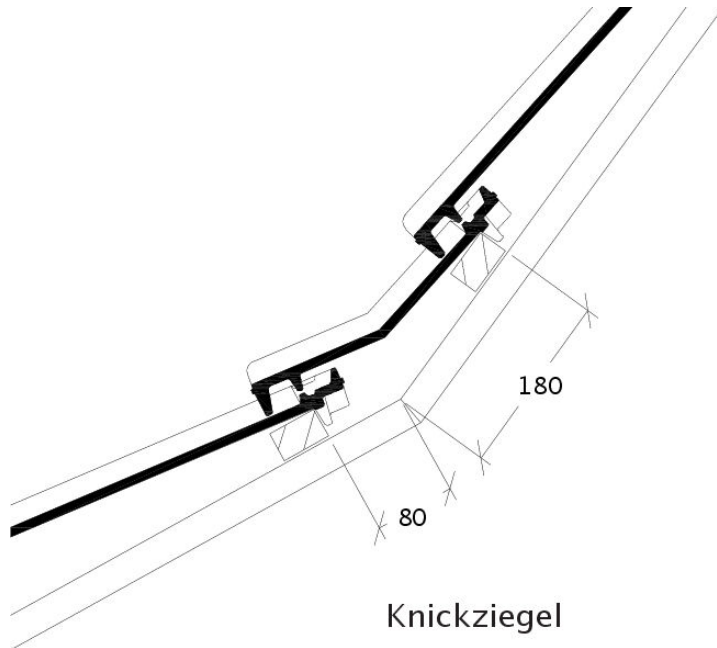
Rysunek techniczny - przekrój kalenicy (LAF i FLA)

Wentylacja z zastosowaniem dachówek kalenicowych wentylacyjnych. Gąsiorzy układane na sucho. Powierzchnia przekroju wylotu powietrza do ok. 230 cm²/mb. kalenicy. Wg normy DIN 4108 wartość wystarczająca dla połaci o długości krokwi do 23 m.



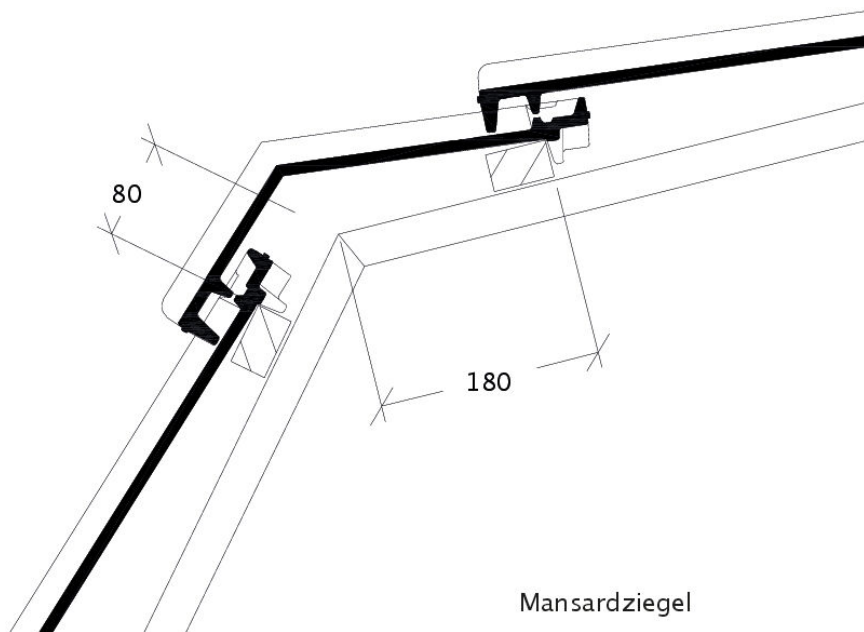
Rysunek techniczny produktu OPTIMA - przekrój poprzeczny połaci dachu





Knickziegel

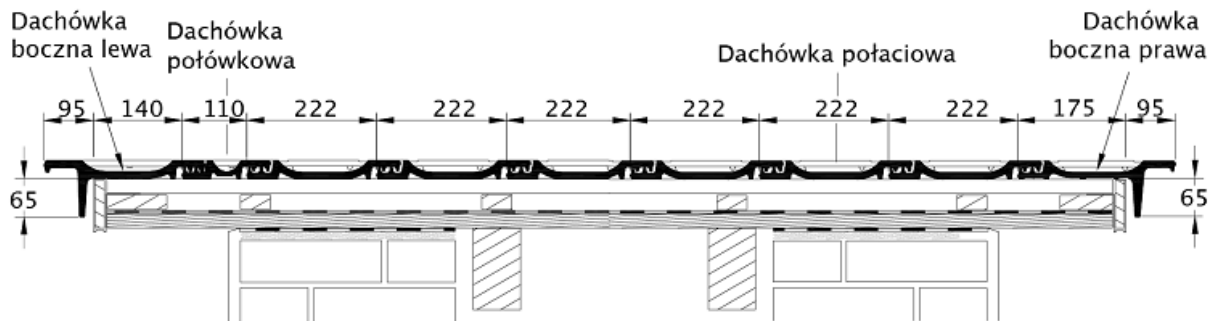
Rysunek techniczny produktu OPTIMA KNZ



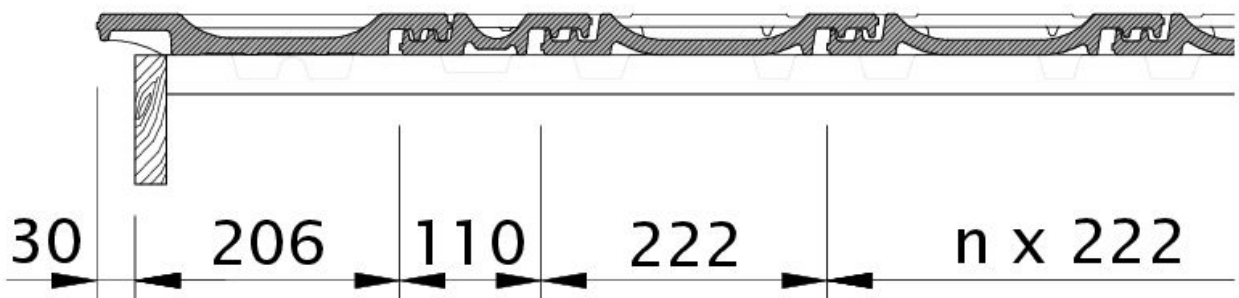
Mansardziegel

Rysunek techniczny produktu OPTIMA MAZ



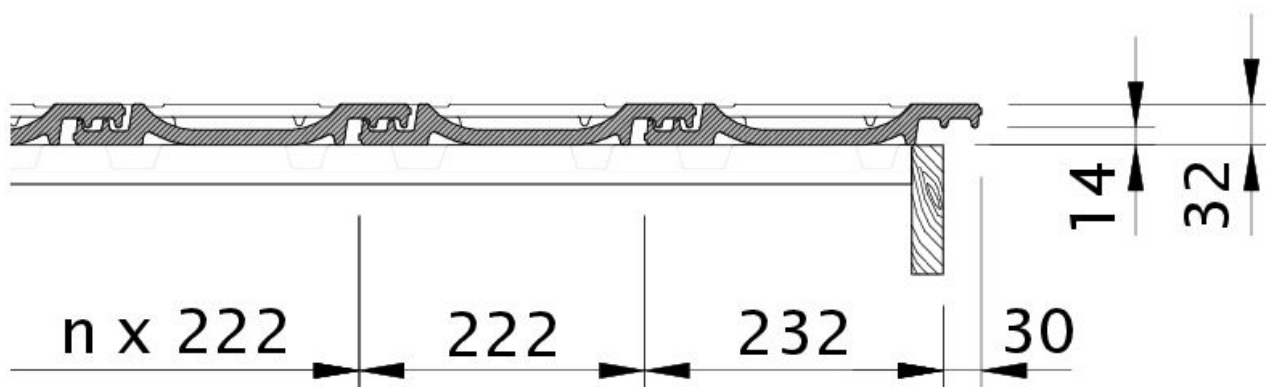


Rysunek techniczny produktu OPTIMA - przekrój poprzeczny połaci dachu

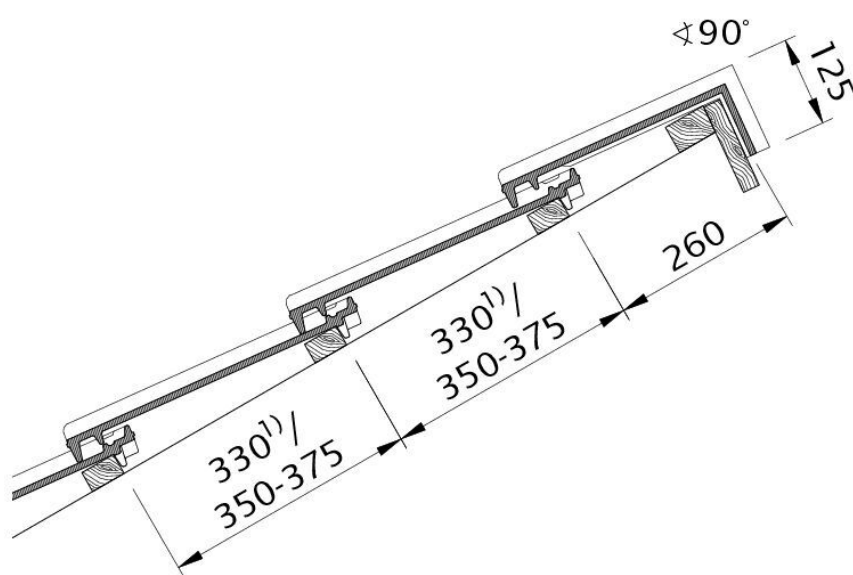


Rysunek techniczny produktu OPTIMA OG dachówka boczna lewa z blachą i dachówka dwufalowa ODL



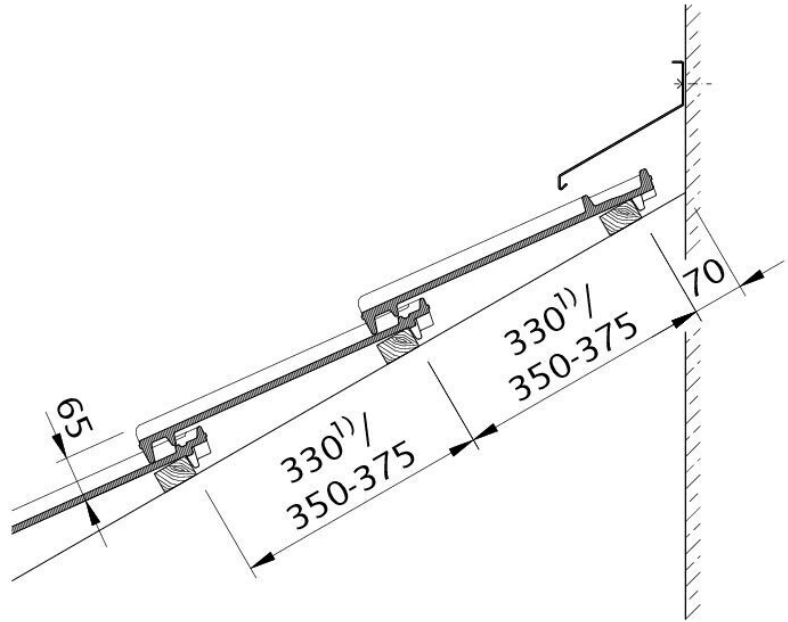


Rysunek techniczny produktu OPTIMA OG dachówka boczna prawa z blachą i dachówka połaciowa OFR

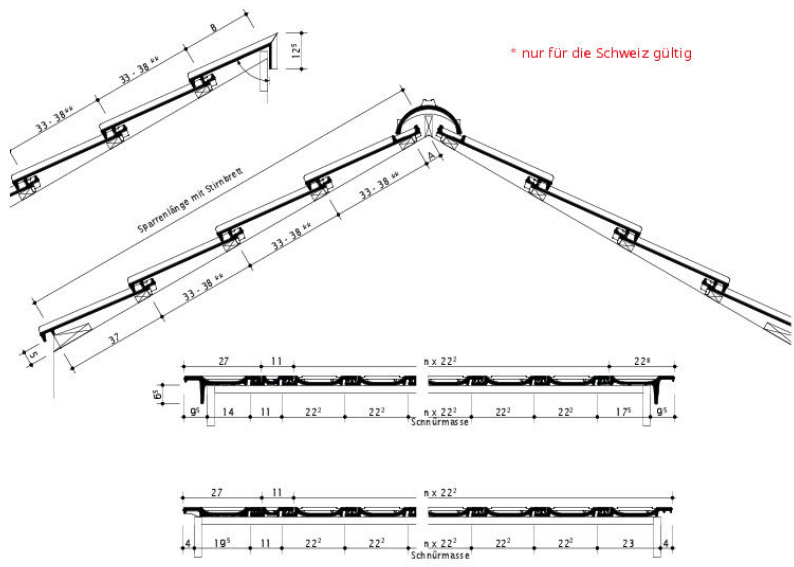


Rysunek techniczny produktu OPTIMA PDA PDA





Rysunek techniczny produktu OPTIMA WMF WMF



** Bei Decklängen von 330 mm bis 350 mm muss der Ortgang handwerklich bearbeitet werden.

Rysunek techniczny produktu OPTIMA Szwajcaria OPTIMA

