

CANTUS

Dachówka klasy premium barwiona w masie.

- Gama angob NUANCE oraz glazur FINESSE i NOBLESSE w modnej kolorystyce, idealnej dla nowoczesnego budownictwa.
- Dachówka w całym przekroju posiada jednolitą barwę, dzięki czemu nie ma potrzeby jej malowania w miejscach cięć lub ewentualnych uszkodzeń.
- Dzięki zastosowaniu technologii KERALIS dachówka posiada jeszcze większą odporność na działanie wszelkich szkodliwych wpływów środowiska.
- Idealna konstrukcja zamków i doskonały system odprowadzania wody sprawiają, że dachówkę można stosować przy użyciu odpowiedniej membrany na pości o kącie nachylenia już od 10°.

Możliwość połączenia dachówki ze zintegrowanym system fotowoltaicznym VARIO. [Sprawdź więcej informacji.](#)



DANE TECHNICZNE

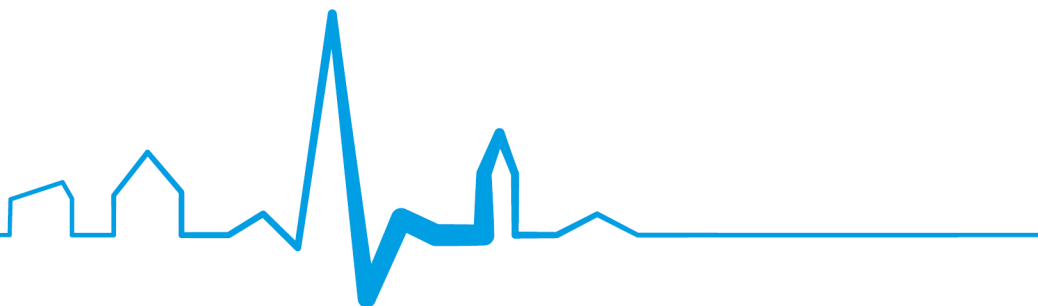
Wymiary (ok.)	265 x 450 mm
Szerokość krycia min. (ok.)	222 mm
Szerokość krycia śred. (ok.)	223 mm
Szerokość krycia maks. (ok.)	224 mm
Rozstaw łąt min. (ok.)	348 mm
Rozstaw łąt śred. (ok.)	366 mm
Rozstaw łąt maks. (ok.)	384 mm
Zużycie min. (ok.)	11,8 szt./m ²
Zużycie śred. (ok.)	12,3 szt./m ²
Zużycie maks. (ok.)	12,9 szt./m ²
Waga (ok.)	3,55 kg/szt.
Waga na m ² (ok.)	44,4 kg/m ²
Waga palety (ok.)	877 kg
Minipakiet	5 szt.
Szt./paleta	240 szt.

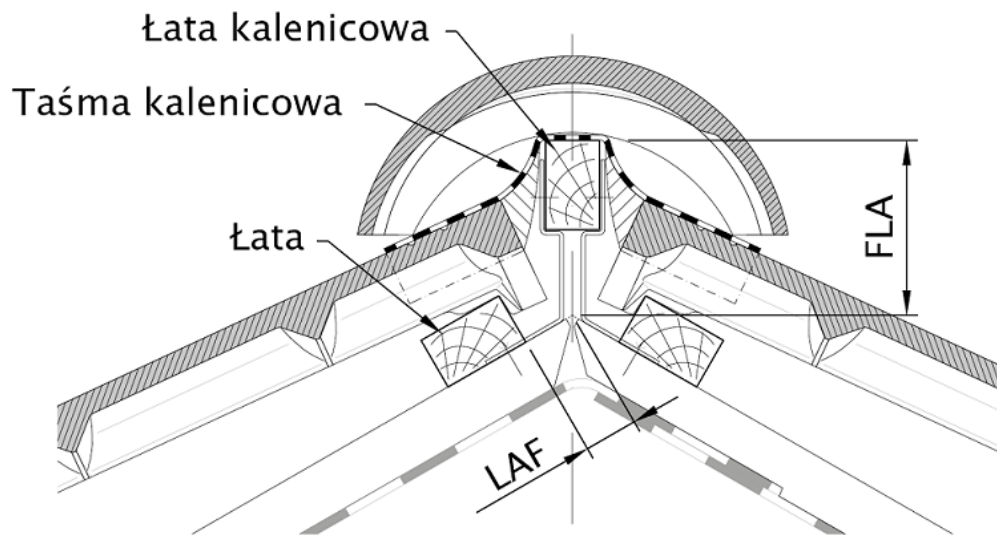


LAF/FLA WARTOŚCI

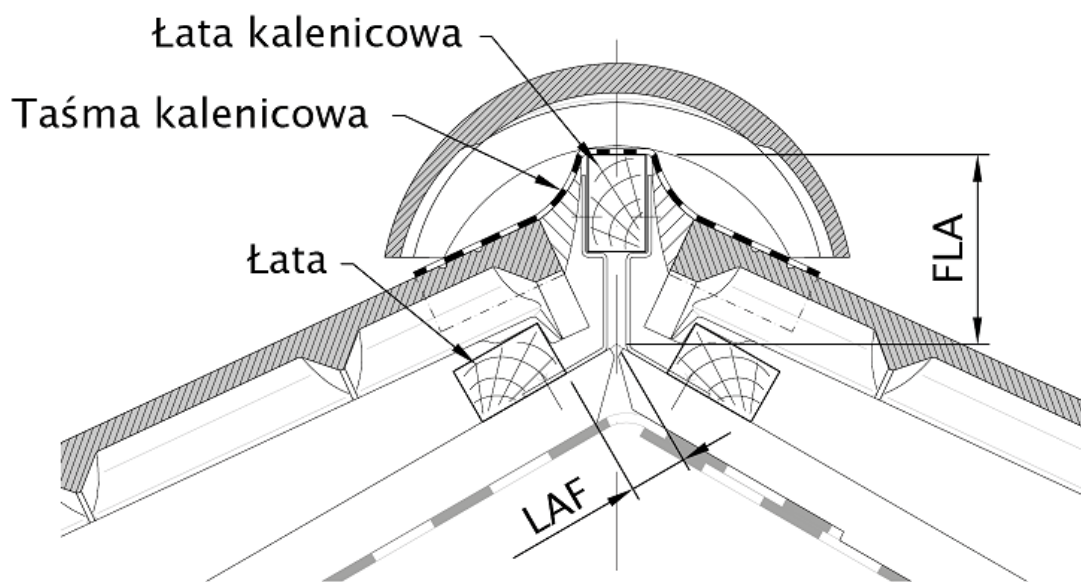
WARTOŚCI LAF/FLA W MM DLA ŁĄT O WYMIARACH 30X50 MM												
Zapotrzebowanie na gąsiory (ok.)	DN	10°	15°	20°	25°	30°	35°	40°	45°	50°	55°	60°
PHP 2.6 szt./m	LAF	60	55	55	50	40	35	30	20	15	10	
PHP 2.6 szt./m	FLA	110	105	95	90	85	80	75	70	65	60	
PP 2.5 szt./m	LAF	70	65	60	55	50	45	40	35	35	30	20
PP 2.5 szt./m	FLA	105	100	90	85	80	70	65	60	50	45	45

WARTOŚCI LAF/FLA W MM DLA ŁĄT O WYMIARACH 40X60 MM												
Zapotrzebowanie na gąsiory (ok.)	DN	10°	15°	20°	25°	30°	35°	40°	45°	50°	55°	60°
PHP 2.6 szt./m	LAF	60	55	55	45	35	30	25	10	5		
PHP 2.6 szt./m	FLA	120	115	105	100	95	90	85	80	75		
PP 2.5 szt./m	LAF	70	65	60	50	45	40	35	25	20	15	5
PP 2.5 szt./m	FLA	115	110	100	95	90	80	75	70	60	55	55





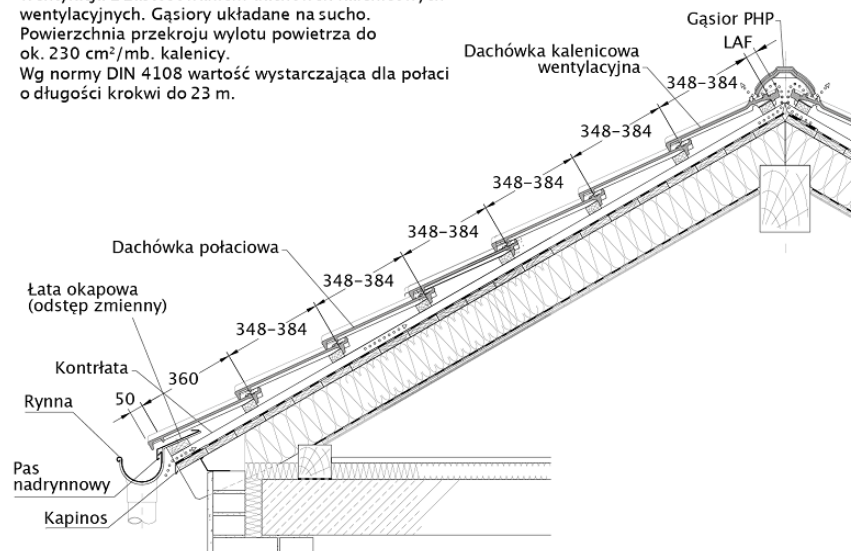
Rysunek techniczny - przekrój kalenicy (LAF i FLA)



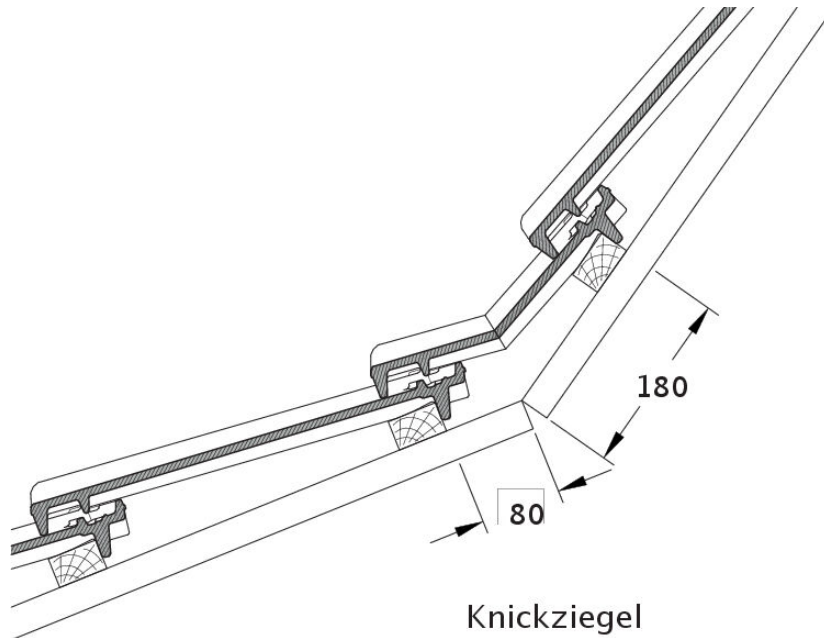
Rysunek techniczny produktu CANTUS - przekrój kalenicy



Wentylacja z zastosowaniem dachówek kalenicowych wentylacyjnych. Gąsior układane na sucho. Powierzchnia przekroju wylotu powietrza do ok. 230 cm²/mb. kalenicy. Wg normy DIN 4108 wartość wystarczająca dla połaci o długości krokwi do 23 m.



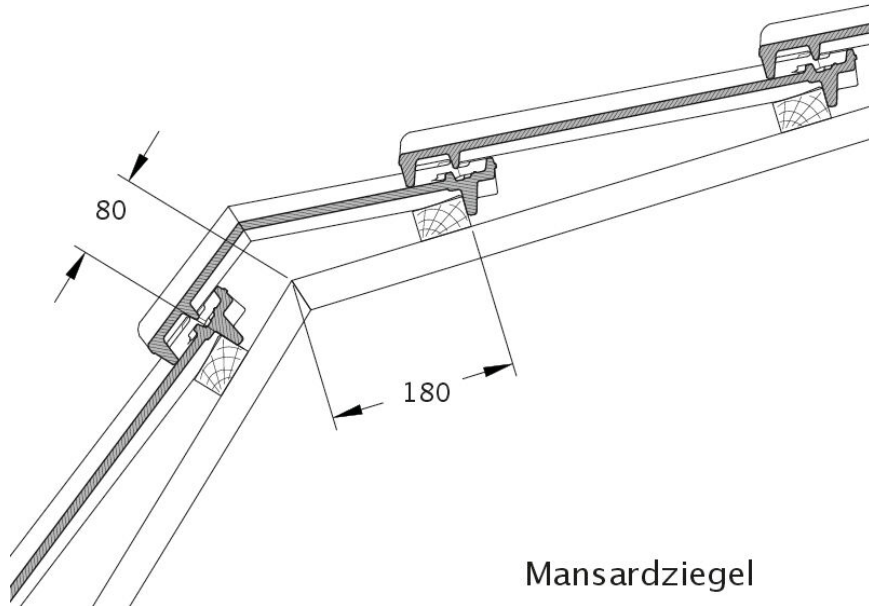
Rysunek techniczny produktu CANTUS - przekrój wzdłużny połaci dachu



Knickziegel

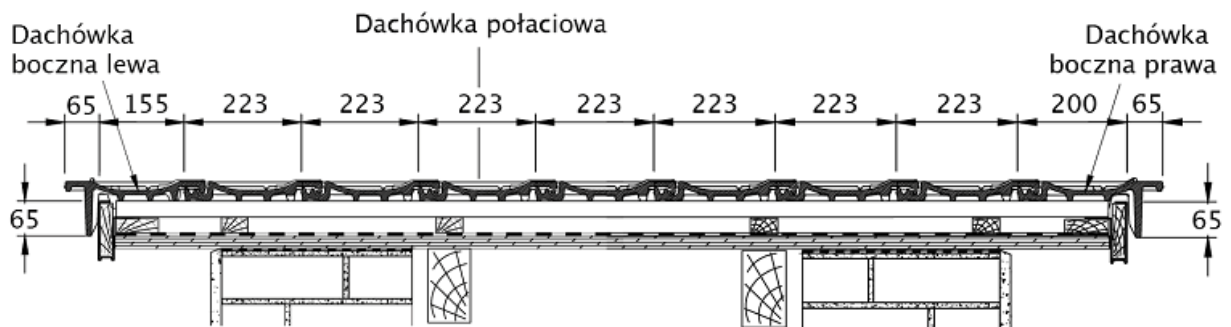
Rysunek techniczny produktu CANTUS dachówka łamana KNZ





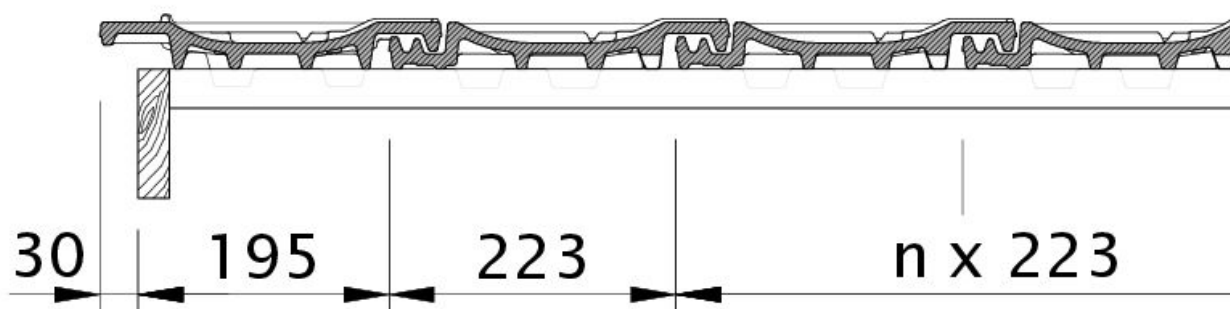
Mansardziegel

Rysunek techniczny produktu dachówka mansardowa CANTUS MAZ

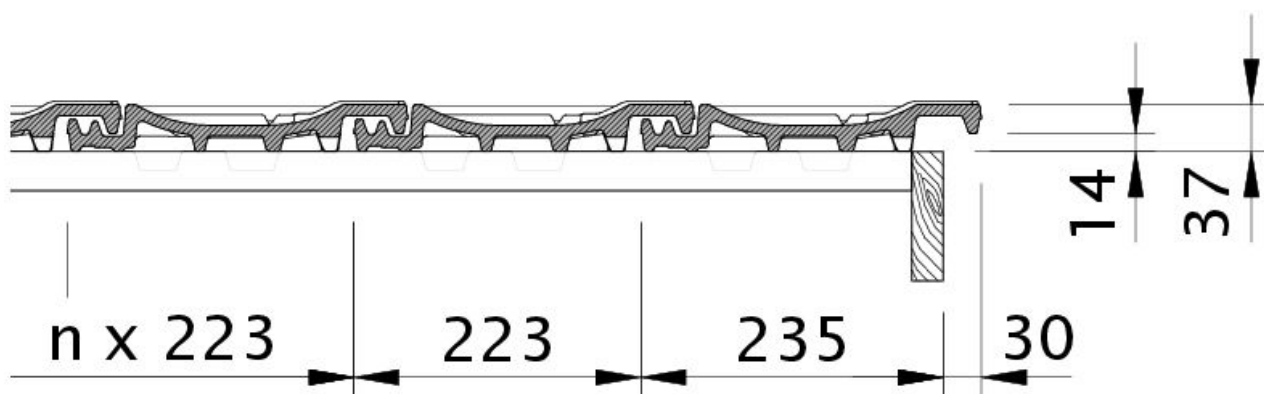


Rysunek techniczny produktu CANTUS - przekrój poprzeczny połaci dachu



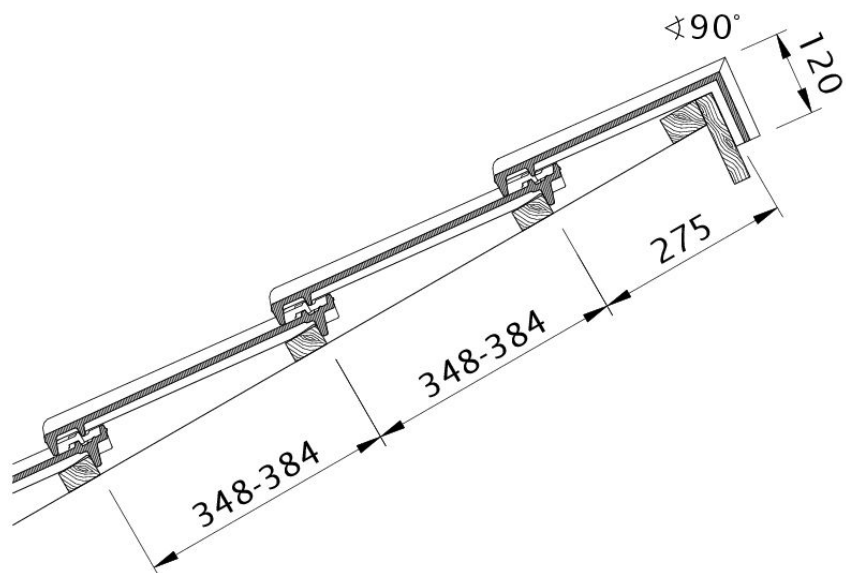


Rysunek techniczny produktu CANTUS OG dachówka boczna lewa z blachą i dachówka dwufalowa ODL

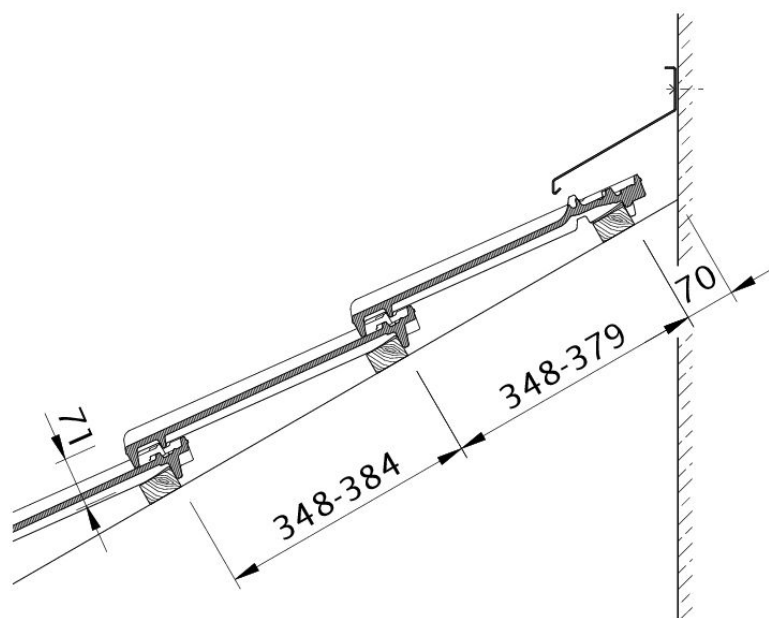


Rysunek techniczny produktu CANTUS OG dachówka boczna prawa z blachą i dachówka połaciowa OFR





Rysunek techniczny produktu CANTUS PDA PDA



Rysunek techniczny produktu CANTUS WMF WMF

