

VISIO

Modna, płaska forma idealnie sprawdza się na dachach nowoczesnych budynków.

- Dachówka w całym przekroju posiada jednolitą barwę, dzięki czemu nie ma potrzeby jej malowania w miejscach cięć lub ewentualnych uszkodzeń.
- Dzięki zastosowaniu technologii KERALIS dachówka VISIO posiada wysoką odporność na szkodliwe działanie wszelkich czynników środowiska.
- Tolerancja przesuwu pozwala na estetyczne dopasowanie dachówek podczas montażu do każdego rodzaju dachu.
- Perfekcyjnie zaprojektowane zamki gwarantują maksymalną szczelność w każdych warunkach pogodowych.
- Dachówkę można szczelnie zamontować na połaci o nachyleniu 10°. Warunkiem jest zastosowanie odpowiedniej membrany.

Możliwość połączenia dachówki ze zintegrowanym system fotowoltaicznym VARIO. [Sprawdź więcej informacji.](#)



DANE TECHNICZNE

Wymiary (ok.)	265 x 450 mm
Szerokość krycia min. (ok.)	220 mm
Szerokość krycia śred. (ok.)	221 mm
Szerokość krycia maks. (ok.)	222 mm
Rozstaw łąt min. (ok.)	350 mm
Rozstaw łąt śred. (ok.)	365 mm
Rozstaw łąt maks. (ok.)	380 mm
Zużycie min. (ok.)	11.8 szt./m ²
Zużycie śred. (ok.)	12.4 szt./m ²
Zużycie maks. (ok.)	13.0 szt./m ²
Waga (ok.)	3.5 kg/szt.
Waga na m ² (ok.)	43.4 kg/m ²
Waga palety (ok.)	865 kg
Minipakiet	5 szt.
Szt./paleta	240 szt.



OBSZARY ZASTOSOWANIA NACHYLENIE DACHU - DLA POLSKI

- standardowe nachylenie dachu 18°
- z membraną dachową na zakład $\geq 18^\circ$
- z membraną dachową zgrzewaną/klejoną $\geq 16^\circ$
- z wodoszczelną konstrukcją dachu $\geq 14^\circ$
- z wodoodpornym podkładem $\geq 10^\circ$

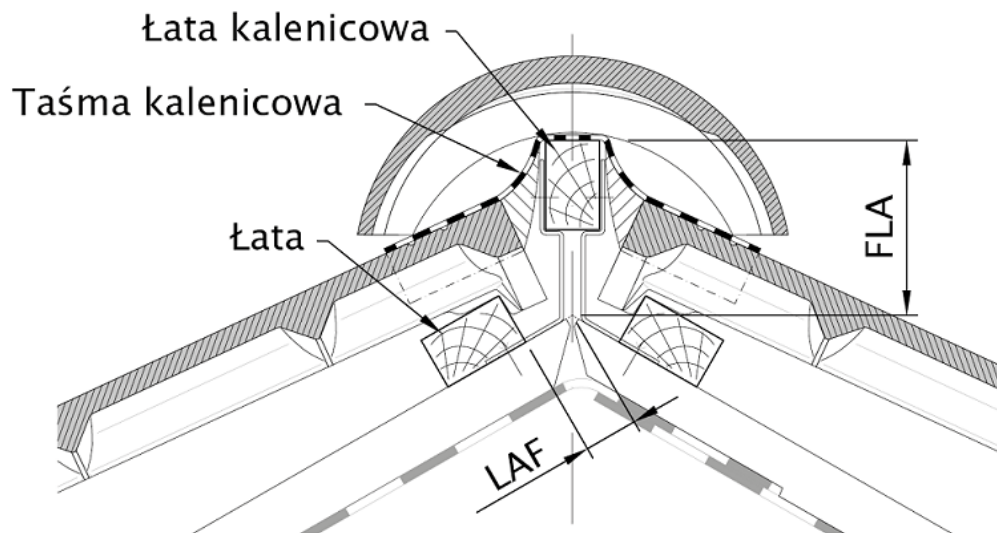
LAF/FLA WARTOŚCI

WARTOŚCI LAF/FLA W MM DLA ŁAT O WYMIARACH 30X50 MM												
Zapotrzebowanie na gąsiory (ok.)	DN	10°	15°	20°	25°	30°	35°	40°	45°	50°	55°	60°
PG 2.5 szt./m	LAF	65	60	60	55	50	45	40	40	30	20	20
PG 2.5 szt./m	FLA	100	95	85	80	70	65	60	55	50	40	40

WARTOŚCI LAF/FLA W MM DLA ŁAT O WYMIARACH 40X60 MM												
Zapotrzebowanie na gąsiory (ok.)	DN	10°	15°	20°	25°	30°	35°	40°	45°	50°	55°	60°
PG 2.5 szt./m	LAF	65	60	60	50	45	40	35	30	15	5	5
PG 2.5 szt./m	FLA	110	105	95	90	80	75	70	65	60	50	50

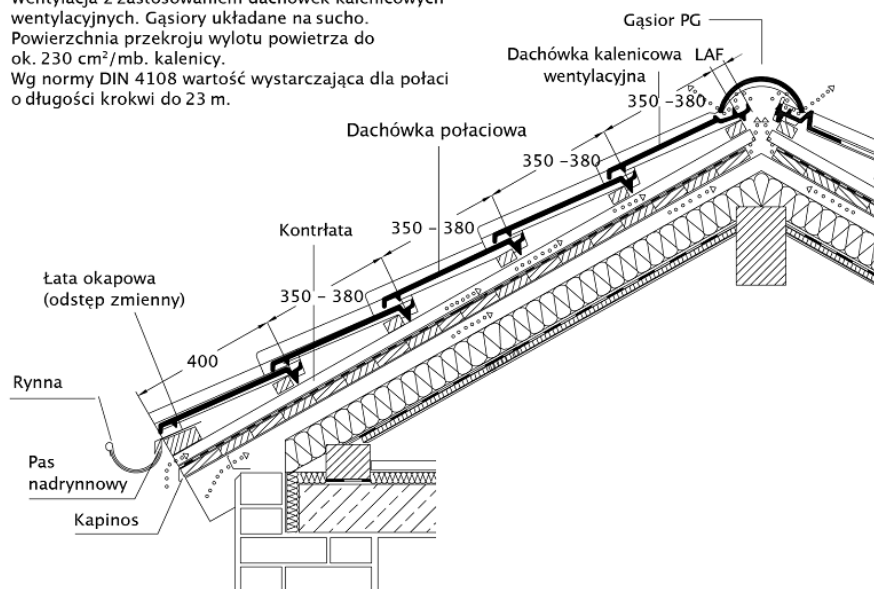
WARTOŚCI LAF/FLA W MM DLA ŁAT O WYMIARACH 50X50 MM												
Zapotrzebowanie na gąsiory (ok.)	DN	10°	15°	20°	25°	30°	35°	40°	45°	50°	55°	60°
PG 2.5 szt./m	LAF	60	55	55	45	40	30	25	20	20	5	5
PG 2.5 szt./m	FLA	120	115	105	100	90	90	85	80	80	75	75





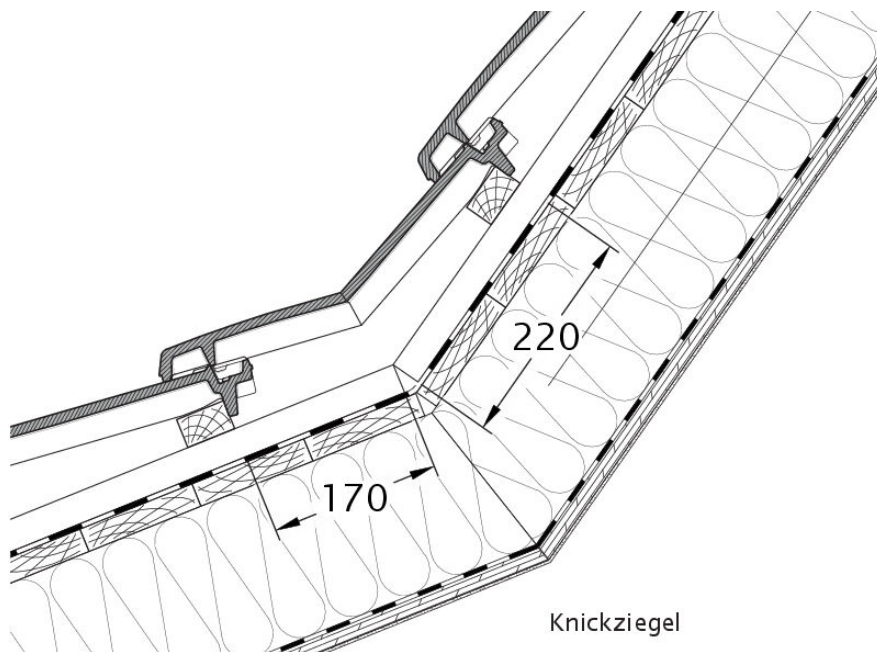
Rysunek techniczny - przekrój kalenicy (LAF i FLA)

Wentylacja z zastosowaniem dachówek kalenicowych wentylacyjnych. Gąsiorzy układane na sucho. Powierzchnia przekroju wylotu powietrza do ok. 230 cm²/mb. kalenicy. Wg normy DIN 4108 wartość wystarczająca dla połaci o długości krokwi do 23 m.



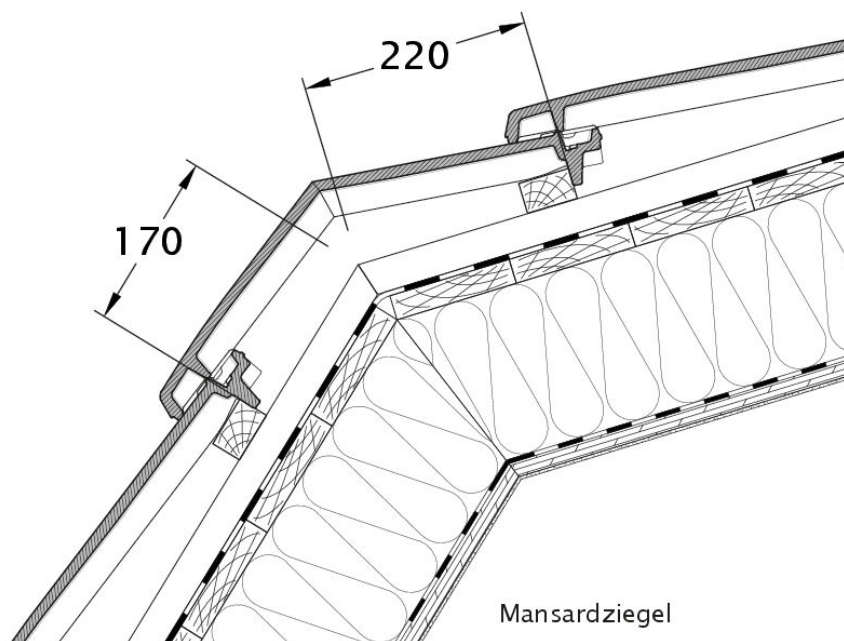
Rysunek techniczny produktu VISIO - przekrój wzdłużny połaci dachu





Knickziegel

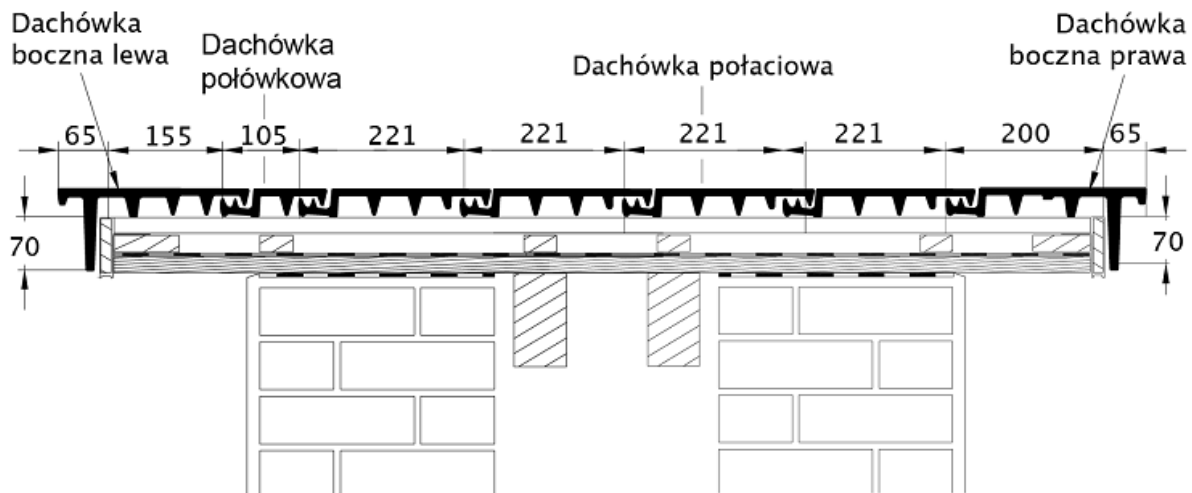
Rysunek techniczny produktu VISIO dachówka łamana KNZ



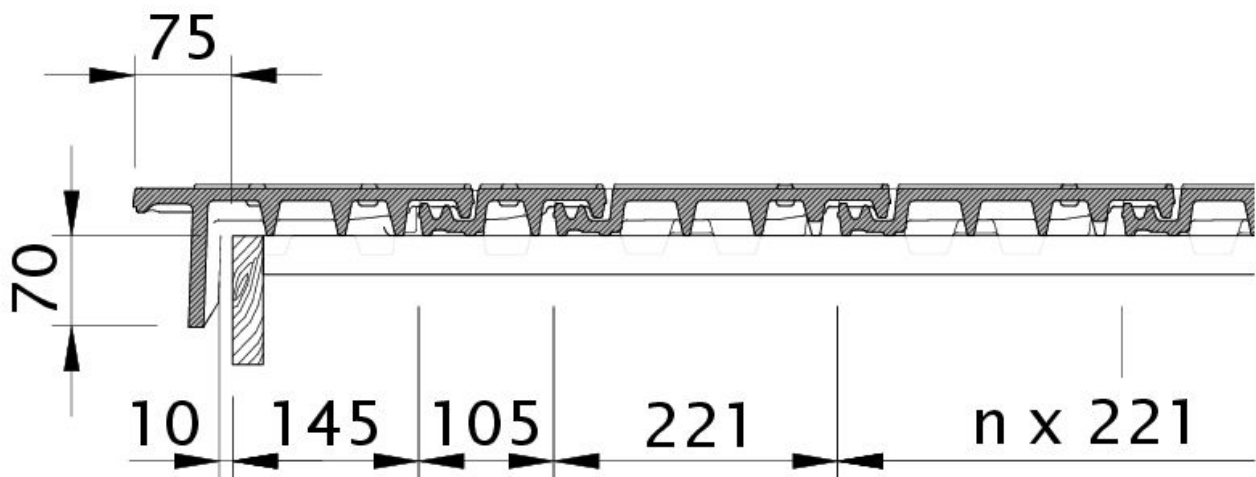
Mansardziegel

Rysunek techniczny produktu VISIO dachówka mansardowa MAZ



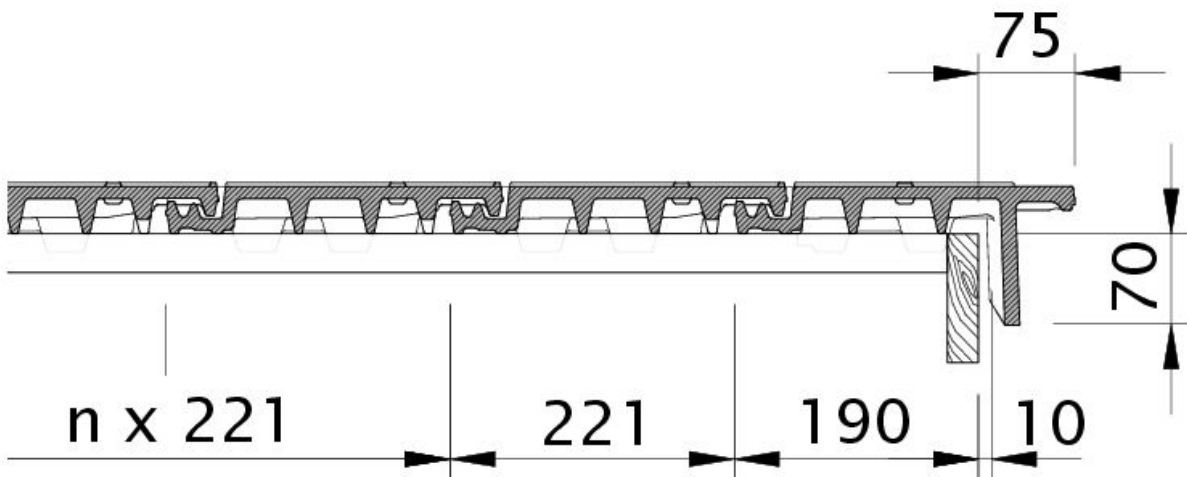


Rysunek techniczny produktu VISIO - przekrój poprzeczny połaci dachu

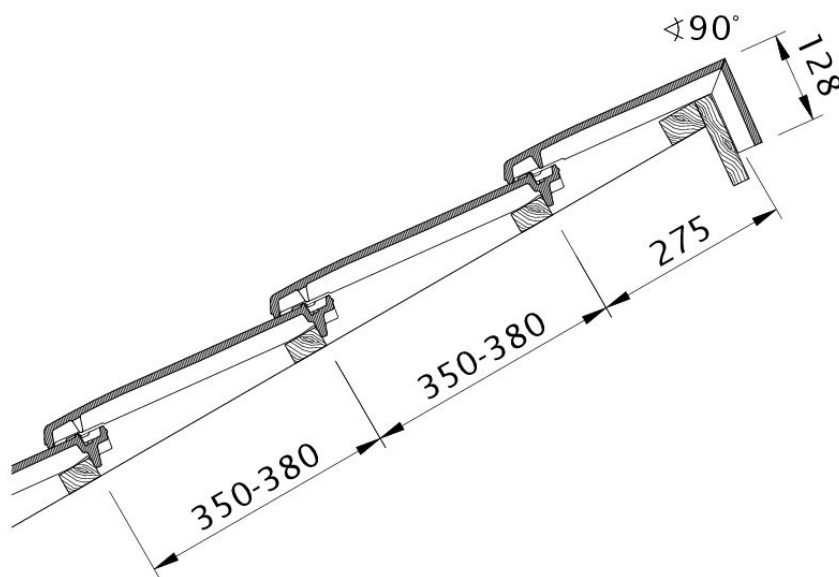


Rysunek techniczny produktu VISIO OG dachówka boczna półwkowa lewa OBL



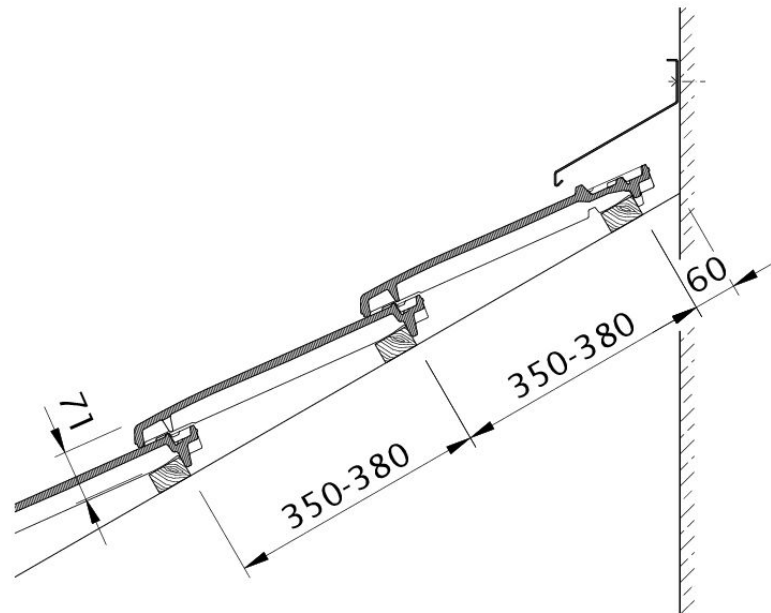


Rysunek techniczny produktu VISIO OG dachówka boczna połówkowa prawa OBR



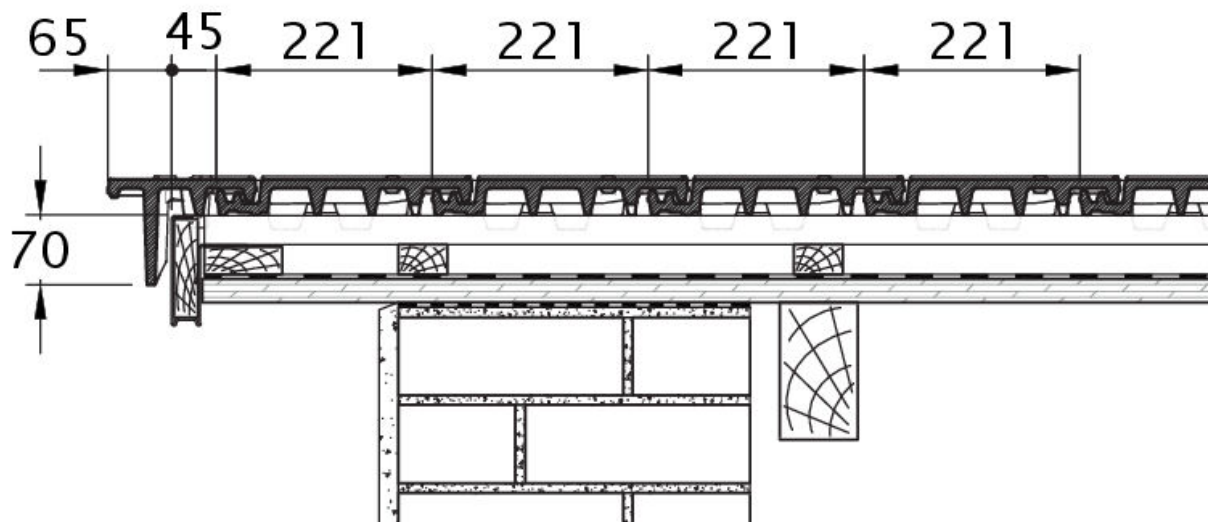
Rysunek techniczny produktu VISIO wykonanie dachu pulpitowego PDA





Rysunek techniczny produktu VISIO łącznik ścienny WMF

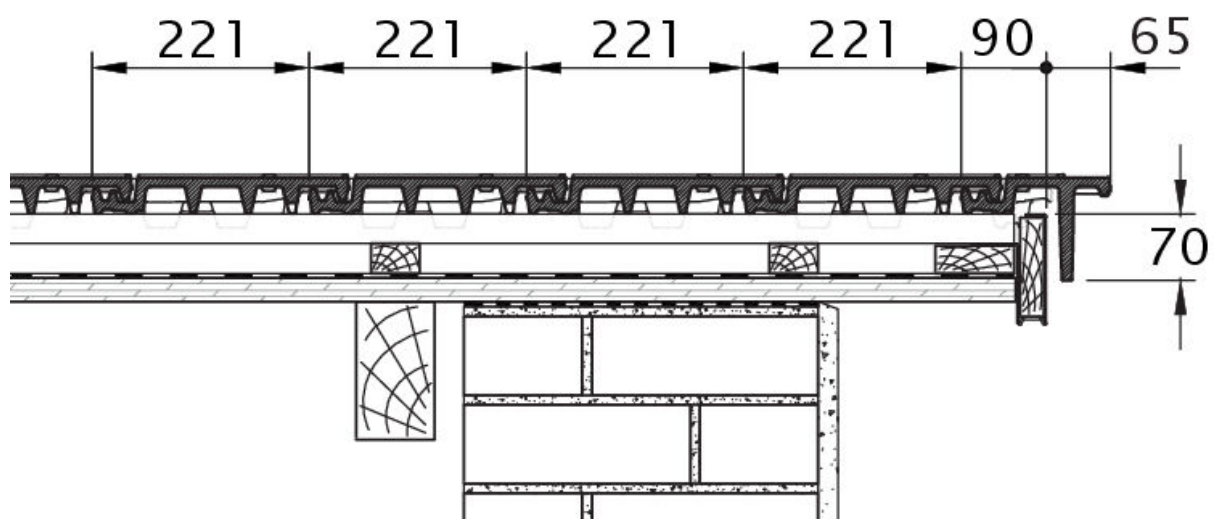
Ortgangausbildung Ortgangziegel-Längshalber links mit Ortgangbrett



Rysunek techniczny produktu VISIO OG dachówka boczna półkrowka lewa OLH



Ortgangausbildung Ortgangziegel-Längshalber rechts mit Ortgangbrett



Rysunek techniczny produktu VISIO OG dachówka boczna półwkowa prawa OLH

