

MZ3

Klasyczna dachówka w uniwersalnym formacie.

- Format dachówki ok. 268 x 442 mm umożliwia zastosowanie jej na dachach o różnej bryle architektonicznej.
- Zakres tolerancji przesuwu na zamkach górnych wynoszący aż 28 mm umożliwia szczelny i precyzyjny montaż.
- Zaawansowana konstrukcja zamków pozwala skutecznie odprowadzać wodę z połąci o nachyleniu już od 10°.
- Specjalnie zaprojektowane ożebrowanie spodnie zwiększa wytrzymałość dachówki. Pomaga w odprowadzaniu wody kondensacyjnej, która może tworzyć się pod powierzchnią dachu.

Możliwość połączenia dachówki ze zintegrowanym system fotowoltaicznym VARIO. [Sprawdź więcej informacji.](#)



DANE TECHNICZNE

Wymiary (ok.)	268 x 442 mm
Szerokość krycia min. (ok.)	216 mm
Szerokość krycia śred. (ok.)	218 mm
Szerokość krycia maks. (ok.)	220 mm
Rozstaw łąt min. (ok.)	334 mm
Rozstaw łąt śred. (ok.)	345 mm
Rozstaw łąt maks. (ok.)	360 mm
Zużycie min. (ok.)	12.6 szt./m ²
Zużycie śred. (ok.)	13.3 szt./m ²
Zużycie maks. (ok.)	13.9 szt./m ²
Waga (ok.)	3.6 kg/szt.
Waga na m ² (ok.)	47.9 kg/m ²
Waga palety (ok.)	889 kg
Minipakiet	5 szt.
Szt./paleta	240 szt.



OBSZARY ZASTOSOWANIA

Przedstawione powyżej rysunki obrazują jedynie przykładowe konstrukcje. Zawsze należy przestrzegać obowiązujących wytycznych i norm, w przypadku wątpliwości należy skonsultować się ze specjalistą.

NACHYLENIE DACHU - DLA POLSKI

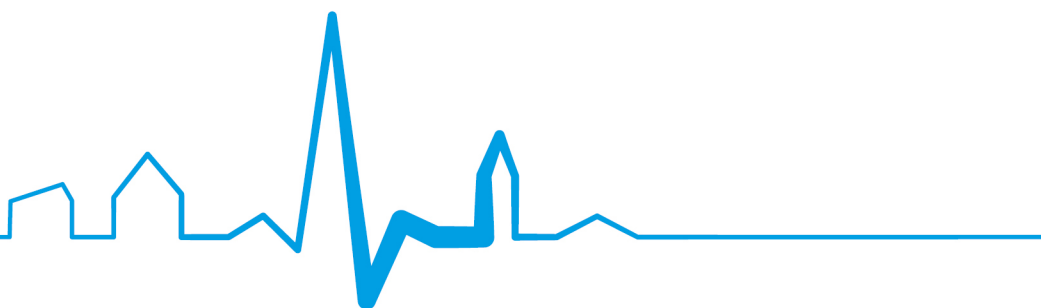
- standardowe nachylenie dachu 22°
- z membraną dachową na zakład $\geq 16^\circ$
- z membraną dachową zgrzewaną/klejoną $\geq 14^\circ$
- z wodoszczelną konstrukcją dachu $\geq 12^\circ$
- z wodoodpornym podkładem $\geq 10^\circ$

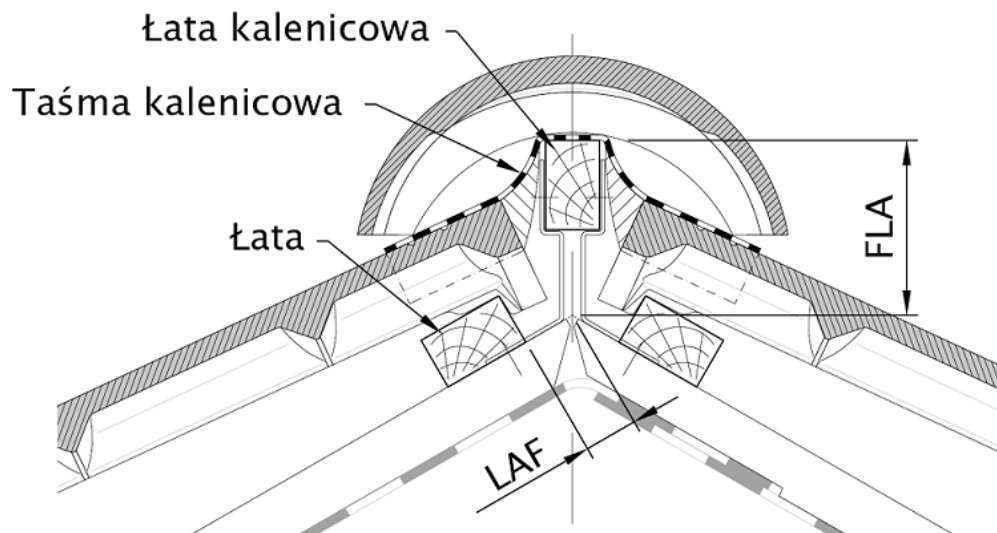
LAF/FLA WARTOŚCI

WARTOŚCI LAF/FLA W MM DLA ŁAT O WYMIARACH 30X50 MM											
Zapotrzebowanie na gąsiory (ok.)	DN	10°	15°	20°	25°	30°	35°	40°	45°	50°	55°
PMZ 2.6 szt./m	LAF	65	60	55	50	45	40	35	25	15	10
PMZ 2.6 szt./m	FLA	125	120	115	105	100	95	95	90	90	85

WARTOŚCI LAF/FLA W MM DLA ŁAT O WYMIARACH 40X60 MM											
Zapotrzebowanie na gąsiory (ok.)	DN	10°	15°	20°	25°	30°	35°	40°	45°	50°	
PMZ 2.6 szt./m	LAF	65	60	55	45	40	35	30	15	5	
PMZ 2.6 szt./m	FLA	135	130	125	115	110	105	105	100	100	

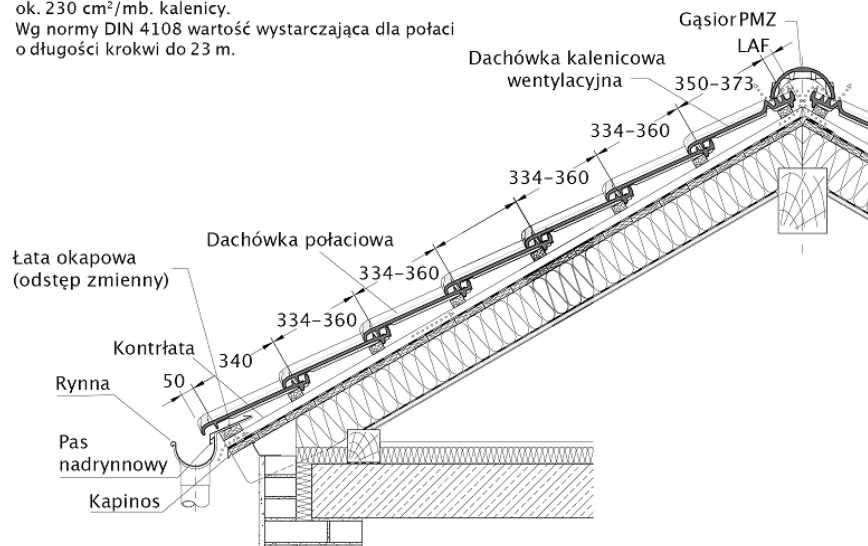
WARTOŚCI LAF/FLA W MM DLA ŁAT O WYMIARACH 50X50 MM										
Zapotrzebowanie na gąsiory (ok.)	DN	10°	15°	20°	25°	30°	35°	40°	45°	
PMZ 2.6 szt./m	LAF	60	55	50	40	35	25	20	5	
PMZ 2.6 szt./m	FLA	145	140	135	125	120	120	120	115	





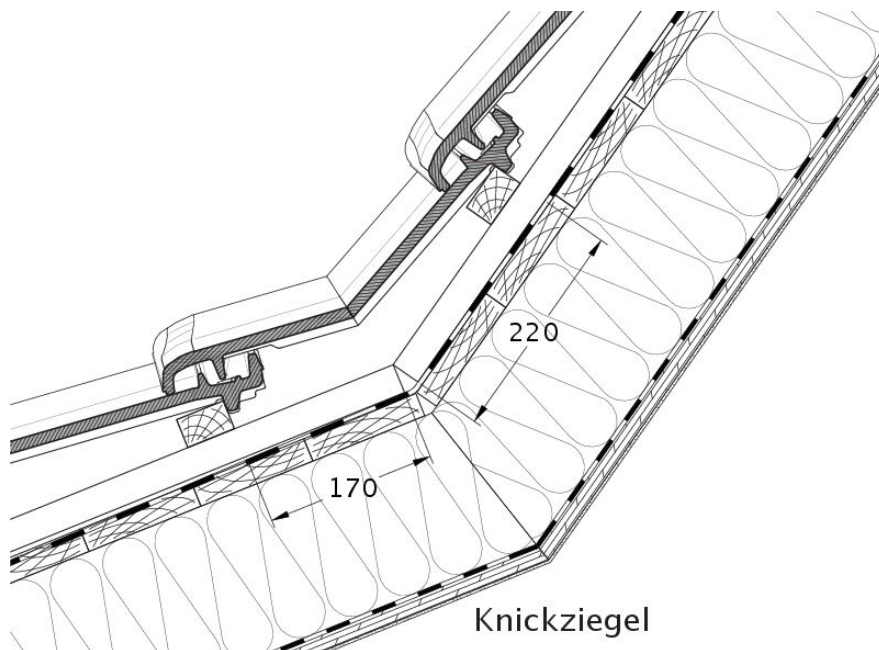
Rysunek techniczny - przekrój kalenicy (LAF i FLA)

Wentylacja z zastosowaniem dachówek kalenicowych wentylacyjnych. Gąsiorzy układane na sucho.
Powierzchnia przekroju wylotu powietrza do ok. 230 cm²/mb. kalenicy.
Wg normy DIN 4108 wartość wystarczająca dla połaci o długości krokwi do 23 m.

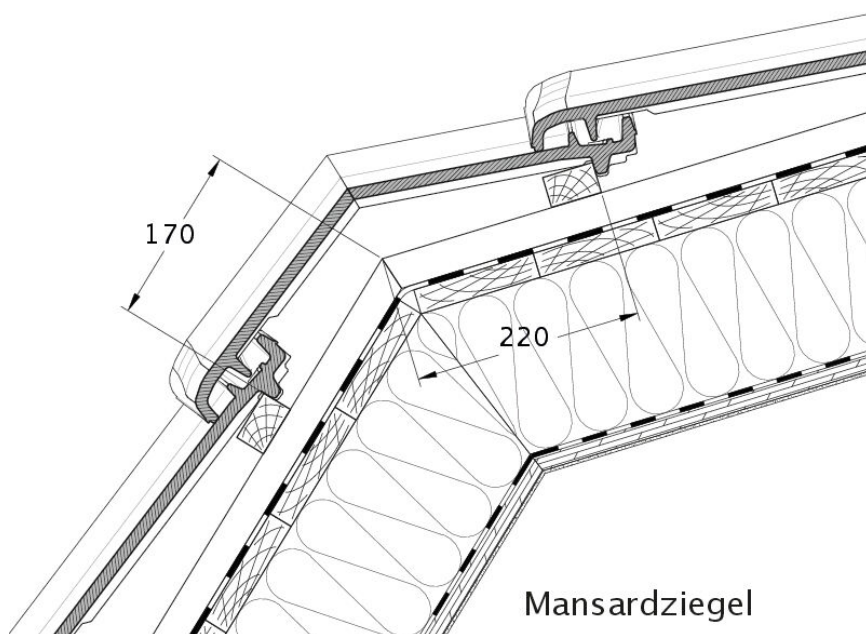


Rysunek techniczny produktu MZ3 - przekrój wzdłużny połaci dachu



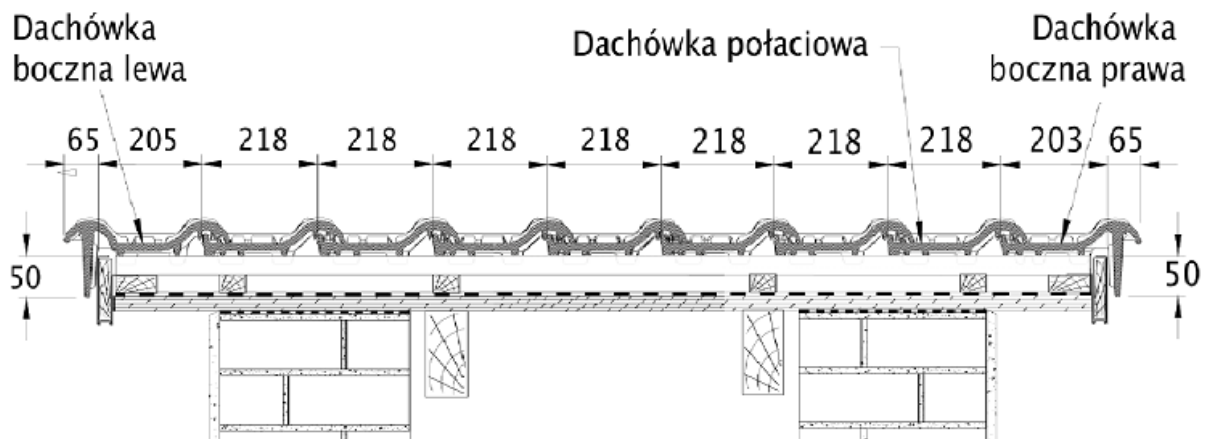


Rysunek techniczny produktu MZ3 KNZ

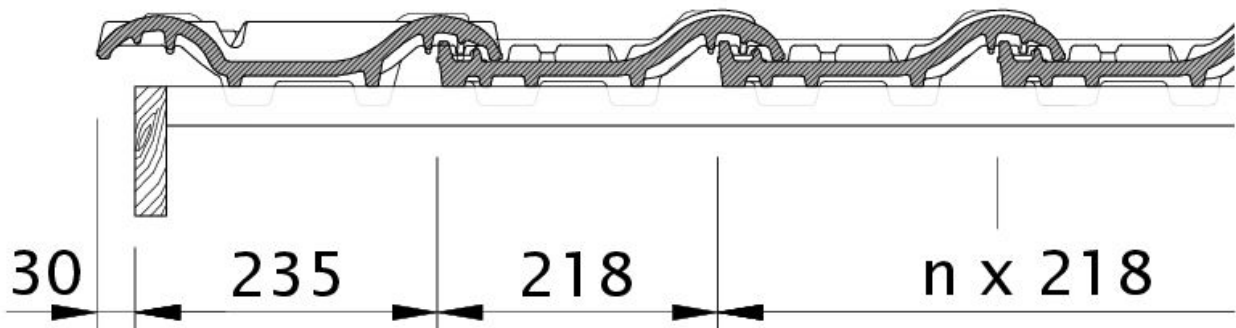


Rysunek techniczny produktu MZ3 MAZ



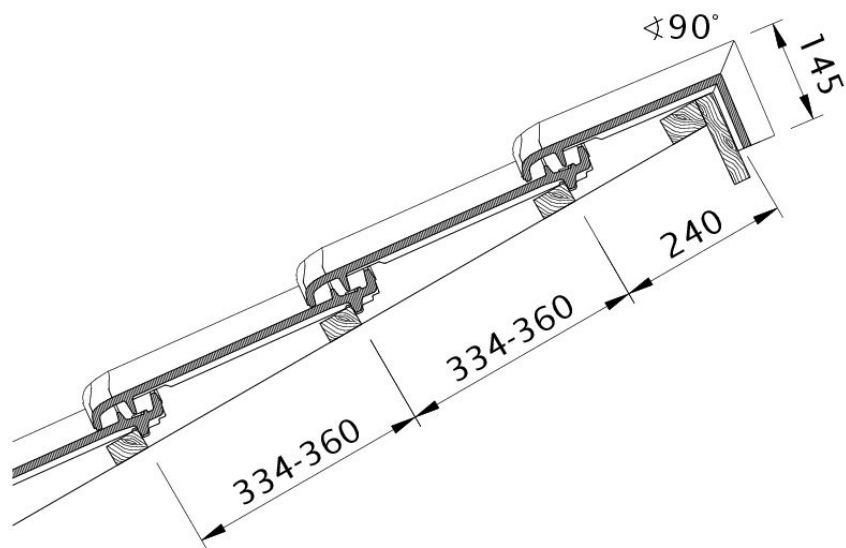


Rysunek techniczny produktu MZ3 - przekrój poprzeczny połaci dachu

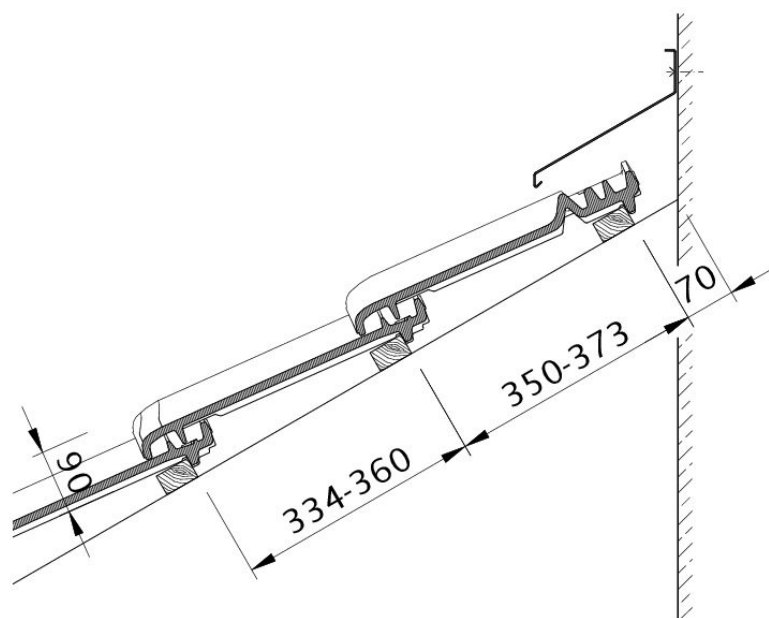


Rysunek techniczny produktu MZ3 OG dachówka boczna lewa z blachą i dachówka dwufalowa ODL





Rysunek techniczny produktu MZ3 DQF PDA



Rysunek techniczny produktu MZ3 NEU WMF WMF

