

TITANIA

Dachówka ceramiczna wielkiego formatu.

- Dachówka wielkiego formatu o idealnych proporcjach
- Tolerancja przesuwu wynosząca ok. 43 mm daje możliwość dużego dostosowania rozstawu łat na połaci, co przyczynia się do usprawnienia prac dekarских.
- Charakteryzuje się tzw. „formatem 10”, czyli ponadprzeciętnym zużyciem na m², które wynosi 9–10,1 szt. dzięki czemu stosunek ceny do wydajności pozostaje optymalny.
- Unikatowa konstrukcja zamków górnych i bocznych zapewnia szczelność i trwałość dachu.
- Bezpieczeństwo pokrycia dachu przy kącie nachylenia połaci już od 10° (przy zastosowaniu dodatkowego zabezpieczenia).

Możliwość połączenia dachówki ze zintegrowanym systemem fotowoltaicznym VARIO. [Sprawdź więcej informacji.](#)

DANE TECHNICZNE

Wymiary:	ok. 325 x 515 mm		
	min. ok.	śred. ok.	maks. ok.
Szerokość krycia:	260 mm	262 mm	264 mm
Rozstaw łat:	380 mm	402 mm	424 mm
Zużycie:	9 szt./m ²	9,5 szt./m ²	10,1 szt./m ²
Ciężar:	ok. 4,9 kg/szt.	ok. 46,6 kg/m ²	
Minipakiet:	4 szt.	19,6 kg	
Paleta:	192 szt.	956 kg	



OBSZARY ZASTOSOWANIA

Przedstawione powyżej rysunki obrazują jedynie przykładowe konstrukcje. Zawsze należy przestrzegać obowiązujących wytycznych i norm, w przypadku wątpliwości należy skonsultować się ze specjalistą.

NACHYLENIE DACHU - DLA POLSKI

- standardowe nachylenie dachu 22°
- z membraną dachową na zakład $\geq 16^\circ$
- z membraną dachową zgrzewaną/klejoną $\geq 14^\circ$
- z wodoszczelną konstrukcją dachu $\geq 12^\circ$
- z wodoodpornym podkładem $\geq 10^\circ$

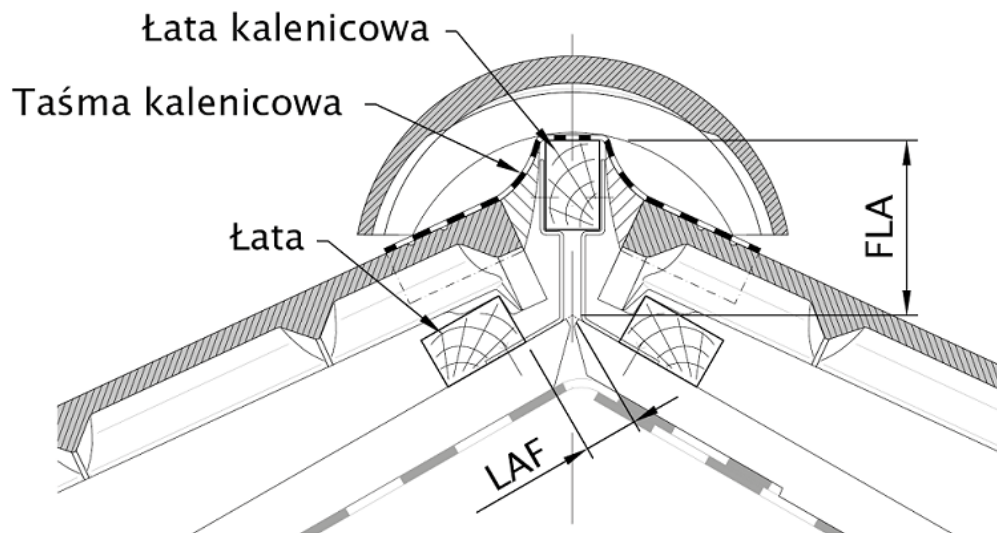
LAF/FLA WARTOŚCI

WARTOŚCI LAF/FLA W MM DLA ŁAT O WYMIARACH 30X50 MM												
Zapotrzebowanie na gąsiory (ok.)	DN	10°	15°	20°	25°	30°	35°	40°	45°	50°	55°	60°
PT 2.5 szt./m	LAF	90	90	90	90	90	85	80	80	80	75	75
PT 2.5 szt./m	FLA	110	110	100	80	70	70	65	55	45	35	30

WARTOŚCI LAF/FLA W MM DLA ŁAT O WYMIARACH 40X60 MM												
Zapotrzebowanie na gąsiory (ok.)	DN	10°	15°	20°	25°	30°	35°	40°	45°	50°	55°	60°
PT 2.5 szt./m	LAF	90	90	90	85	85	80	75	70	65	60	60
PT 2.5 szt./m	FLA	120	120	110	90	80	80	75	65	55	45	40

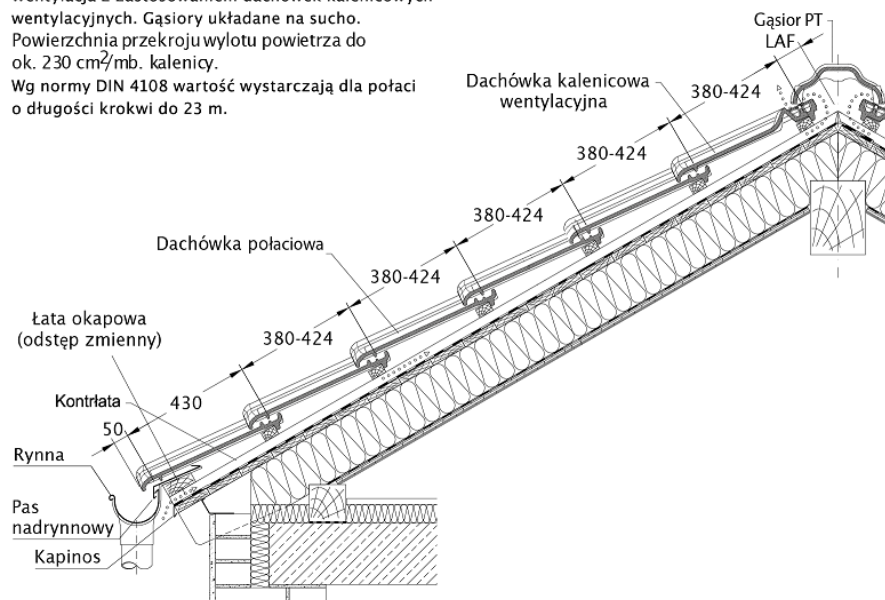
WARTOŚCI LAF/FLA W MM DLA ŁAT O WYMIARACH 50X50 MM												
Zapotrzebowanie na gąsiory (ok.)	DN	10°	15°	20°	25°	30°	35°	40°	45°	50°	55°	60°
PT 2.5 szt./m	LAF	85	85	85	80	80	70	65	60	55	50	45
PT 2.5 szt./m	FLA	130	130	120	100	90	95	90	80	75	65	70





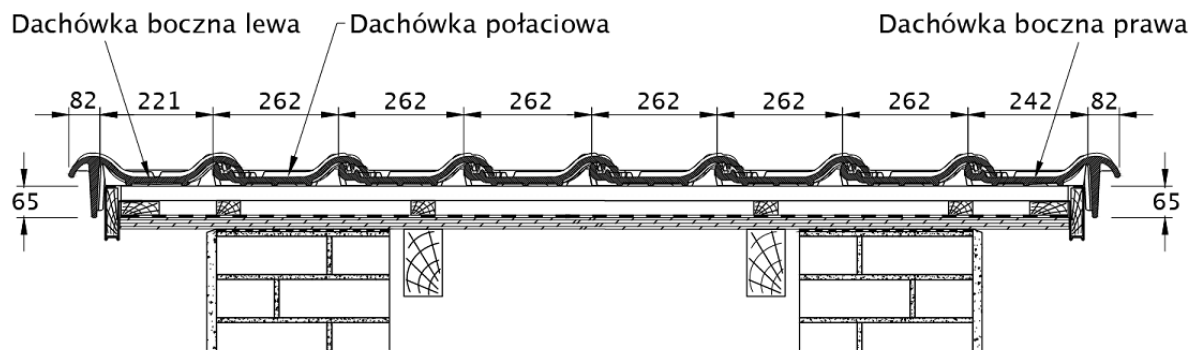
Rysunek techniczny - przekrój kalenicy (LAF i FLA)

Wentylacja z zastosowaniem dachówek kalenicowych wentylacyjnych. Gąsiorzy układane na sucho.
Powierzchnia przekroju wylotu powietrza do ok. 230 cm²/mb. kalenicy.
Wg normy DIN 4108 wartość wystarczająco dla połaci o długości krokwi do 23 m.

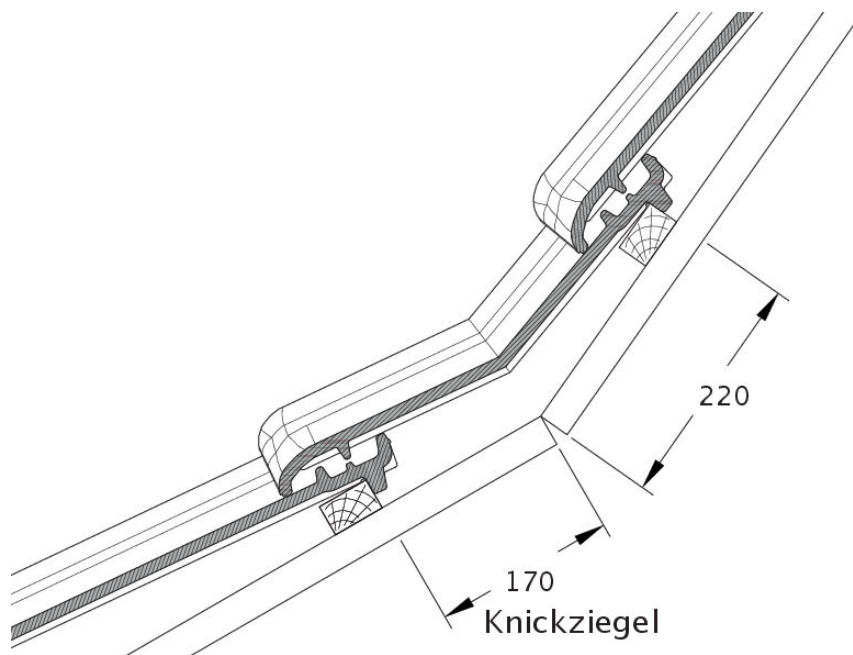


Rysunek techniczny produktu TITANIA - przekrój wzdłużny połaci dachu



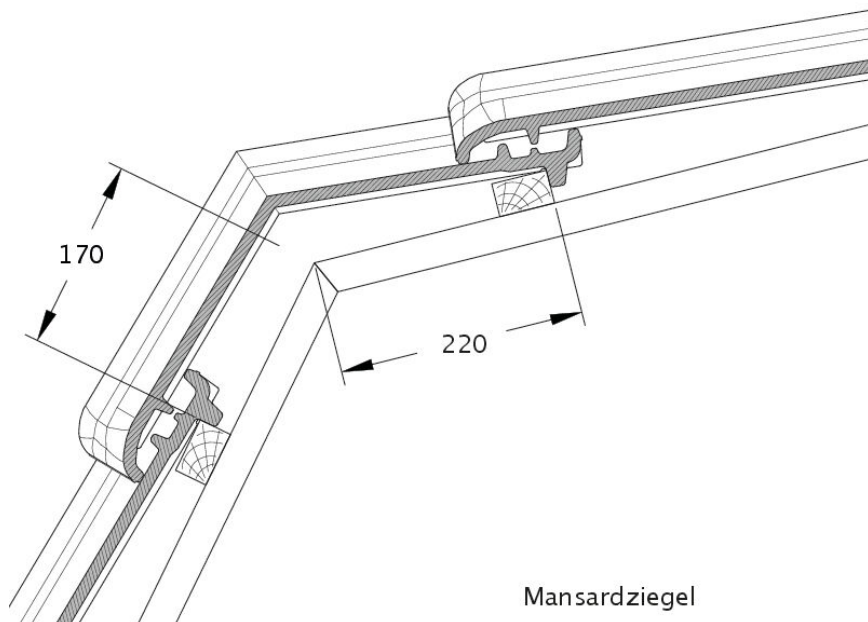


Rysunek techniczny produktu TITANIA - przekrój poprzeczny połaci dachu



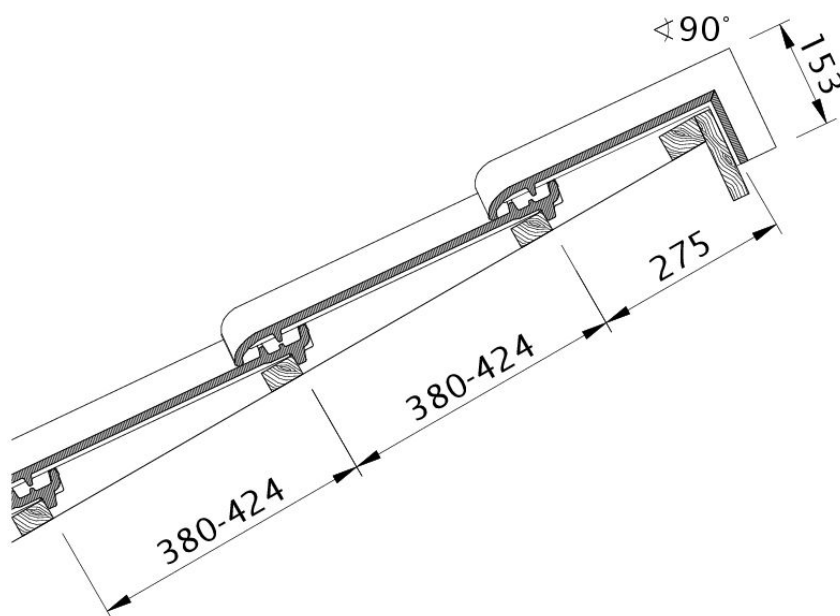
Rysunek techniczny produktu TITANIA KNZ





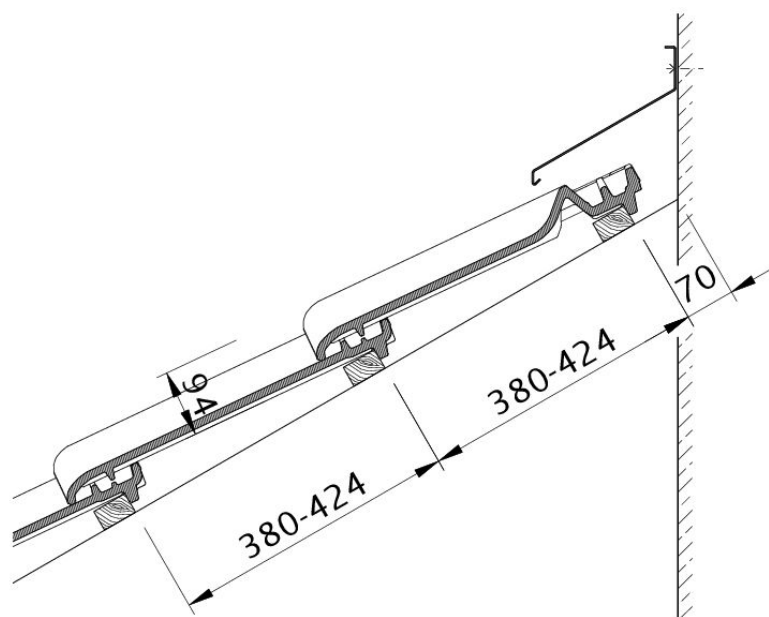
Mansardziegel

Rysunek techniczny produktu TITANIA MAZ



Rysunek techniczny produktu TITANIA PDA PDA





Rysunek techniczny produktu TITANIA WMF WMF

