

SINFONIE

Esówka bezkonkurencyjna pod względem ekonomiczności.

- Wyjątkowa wszechstronność i łatwość montażu dzięki dużej tolerancji przesuwu wynoszącej 29 mm.
- Przy zastosowaniu odpowiednich zabezpieczeń dachówka nadaje się do montażu na połaci o kącie nachylenia wynoszącym do 7°.
- Odpowiednie ożebrowanie spodnie zwiększa wytrzymałość i odprowadza skroploną wodę.
- Dwa solidne noski stabilnie utrzymują dachówkę na łątach i zapewniają skuteczną wentylację spodnią.
- Szczelne zamki zapewniają najlepszą możliwą ochronę przed wnikaniem deszczu. Dachówka posiada specjalnie zaprojektowany system wydajnego i skutecznego odprowadzania wody – szeroki i głęboki, podwójny zamek boczny oraz odpowiednio ukształtowany zamek górny ze specjalnie wkomponowanym otworem montażowym.
- Szeroka gama oryginalnych akcesoriów CREATON.

Możliwość połączenia dachówki ze zintegrowanym system fotowoltaicznym VARIO. [Sprawdź więcej informacji.](#)



DANE TECHNICZNE

Wymiary (ok.)	300 x 482 mm
Szerokość krycia min. (ok.)	228 mm
Szerokość krycia śred. (ok.)	230 mm
Szerokość krycia maks. (ok.)	232 mm
Rozstaw łąt min. (ok.)	361 mm
Rozstaw łąt śred. (ok.)	375 mm
Rozstaw łąt maks. (ok.)	389 mm
Zużycie min. (ok.)	10.9 szt./m ²
Zużycie śred. (ok.)	11.5 szt./m ²
Zużycie maks. (ok.)	12.2 szt./m ²
Waga (ok.)	4.6 kg/szt.
Waga na m ² (ok.)	52.9 kg/m ²
Waga palety (ok.)	945 kg
Minipakiet	5 szt.
Szt./paleta	200 szt.



OBSZARY ZASTOSOWANIA

Przedstawione powyżej rysunki obrazują jedynie przykładowe konstrukcje. Zawsze należy przestrzegać obowiązujących wytycznych i norm, w przypadku wątpliwości należy skonsultować się ze specjalistą.

NACHYLENIE DACHU - DLA POLSKI

- standardowe nachylenie dachu 22°
- z membraną dachową na zakład $\geq 14^\circ$
- z membraną dachową zgrzewaną/klejoną $\geq 12^\circ$
- z wodoszczelną konstrukcją dachu $\geq 10^\circ$
- z wodoodpornym podkładem $\geq 7^\circ$

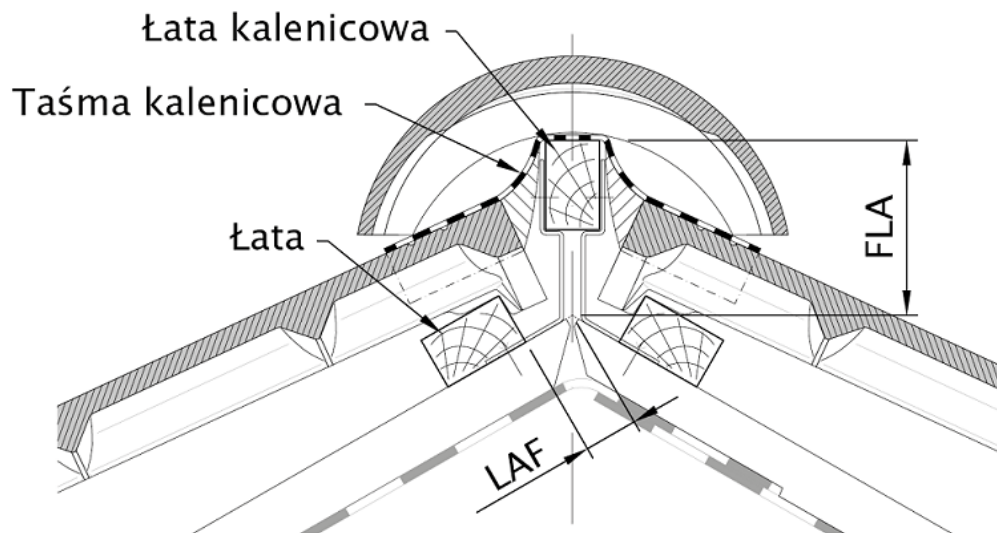
LAF/FLA WARTOŚCI

WARTOŚCI LAF/FLA W MM DLA ŁĄT O WYMIARACH 30X50 MM												
Zapotrzebowanie na gąsiory (ok.)	DN	10°	15°	20°	25°	30°	35°	40°	45°	50°	55°	60°
PF 2.5 szt./m	LAF	80	80	70	65	60	60	60	50	45	45	45
PF 2.5 szt./m	FLA	100	100	90	80	75	65	65	55	50	50	40
PR 2.5 szt./m	LAF	80	80	70	65	60	60	60	50	45	45	45
PR 2.5 szt./m	FLA	100	100	90	80	75	65	65	55	50	50	40

WARTOŚCI LAF/FLA W MM DLA ŁĄT O WYMIARACH 40X60 MM												
Zapotrzebowanie na gąsiory (ok.)	DN	10°	15°	20°	25°	30°	35°	40°	45°	50°	55°	60°
PF 2.5 szt./m	LAF	80	80	70	60	55	55	55	40	30	30	30
PF 2.5 szt./m	FLA	110	110	100	90	85	75	75	65	60	60	55
PR 2.5 szt./m	LAF	80	80	70	60	55	55	55	40	30	30	30
PR 2.5 szt./m	FLA	110	110	100	90	85	75	75	65	60	60	55

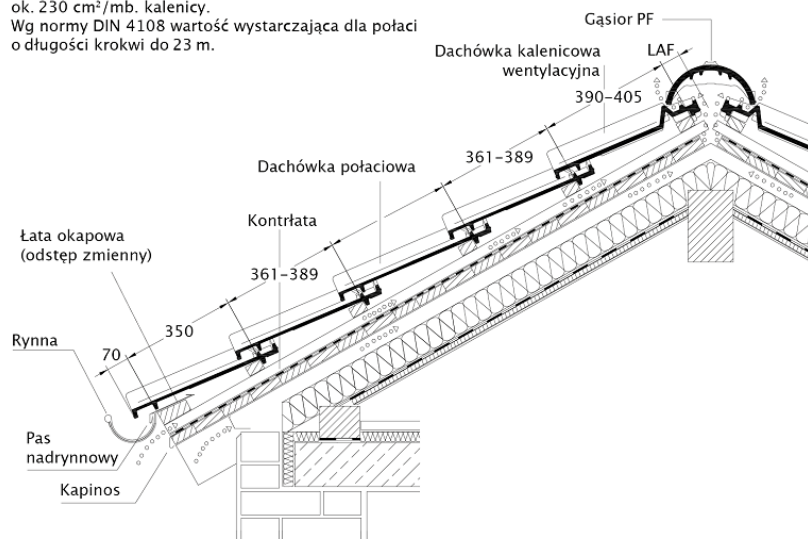
WARTOŚCI LAF/FLA W MM DLA ŁĄT O WYMIARACH 50X50 MM												
Zapotrzebowanie na gąsiory (ok.)	DN	10°	15°	20°	25°	30°	35°	40°	45°	50°	55°	60°
PF 2.5 szt./m	LAF	75	75	65	55	50	45	45	30	20	20	15
PF 2.5 szt./m	FLA	120	120	110	100	95	90	90	80	80	80	80
PR 2.5 szt./m	LAF	75	75	65	55	50	45	45	30	20	20	15
PR 2.5 szt./m	FLA	120	120	110	100	95	90	90	80	80	80	80





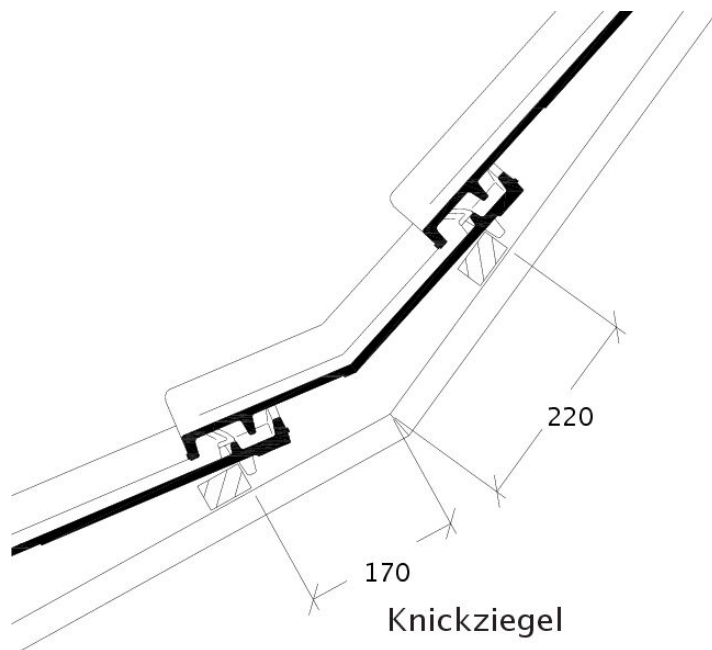
Rysunek techniczny - przekrój kalenicy (LAF i FLA)

Wentylacja z zastosowaniem dachówek kalenicowych wentylacyjnych. Gąsiorzy układane na sucho.
Powierzchnia przekroju wylotu powietrza do ok. 230 cm²/mb. kalenicy.
Wg normy DIN 4108 wartość wystarczająca dla połaci o długości krokwi do 23 m.

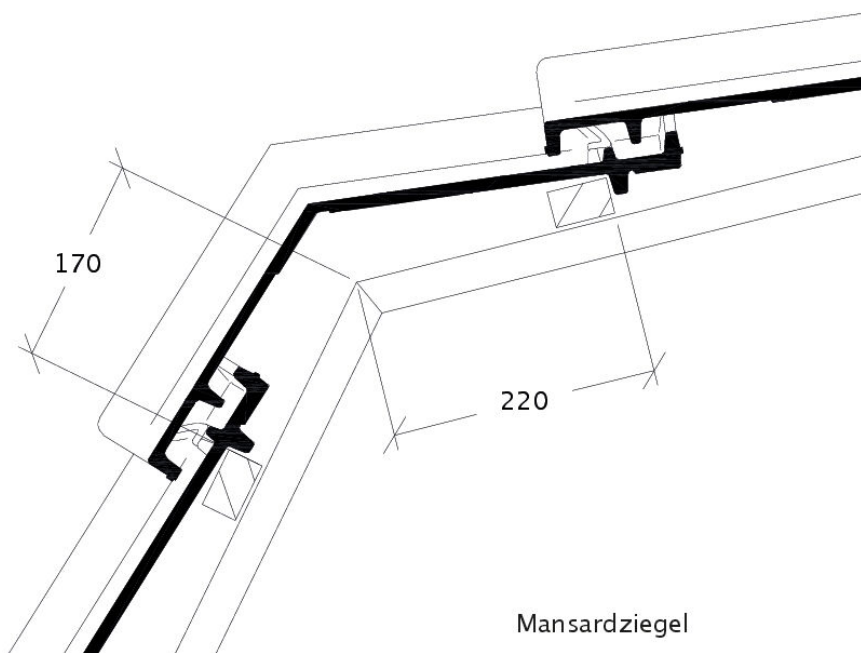


Rysunek techniczny produktu SINFONIE - przekrój wzdłużny połaci dachu



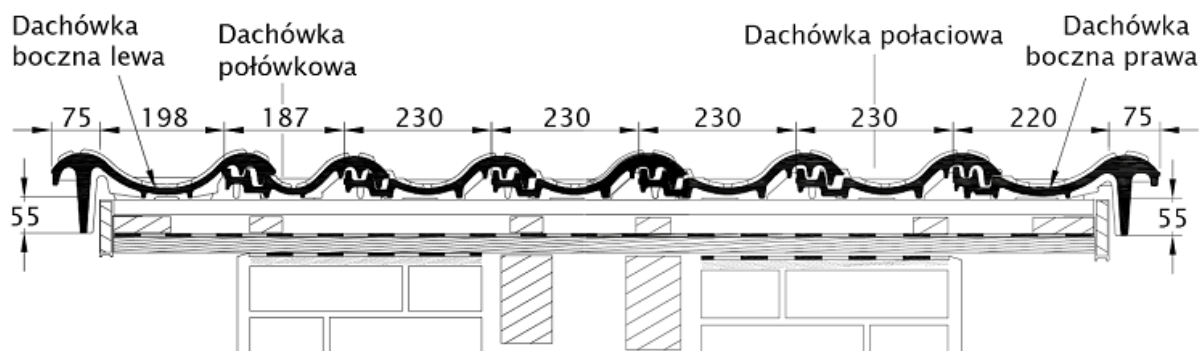


Rysunek techniczny produktu SINFONIE KNZ

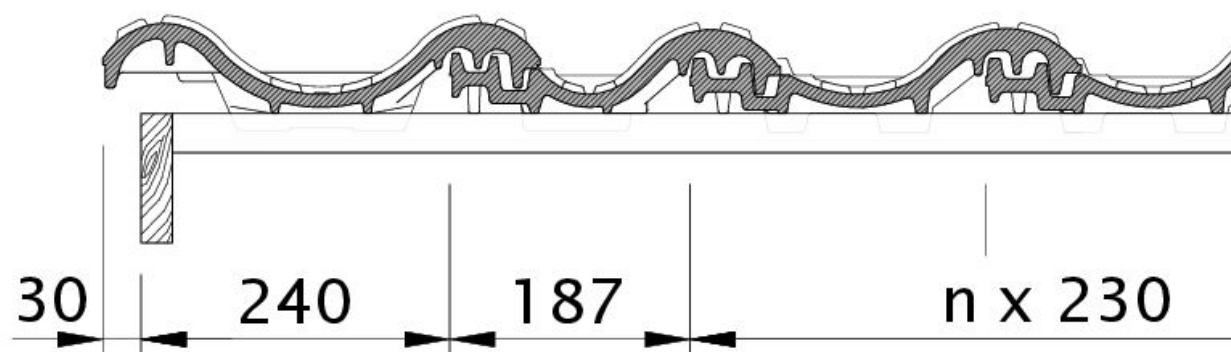


Rysunek techniczny produktu SINFONIE MAZ



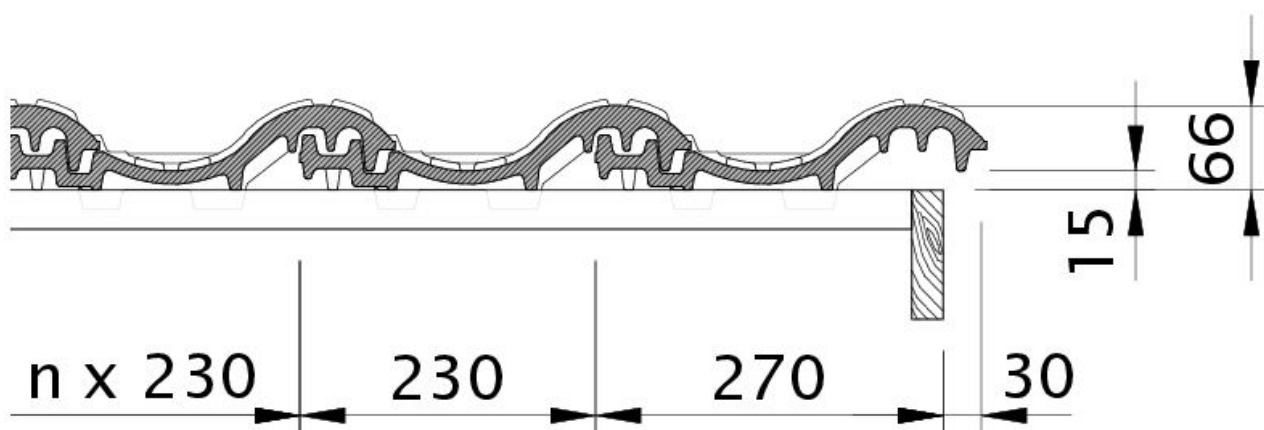


Rysunek techniczny produktu SINFONIE - przekrój poprzeczny połaci dachu

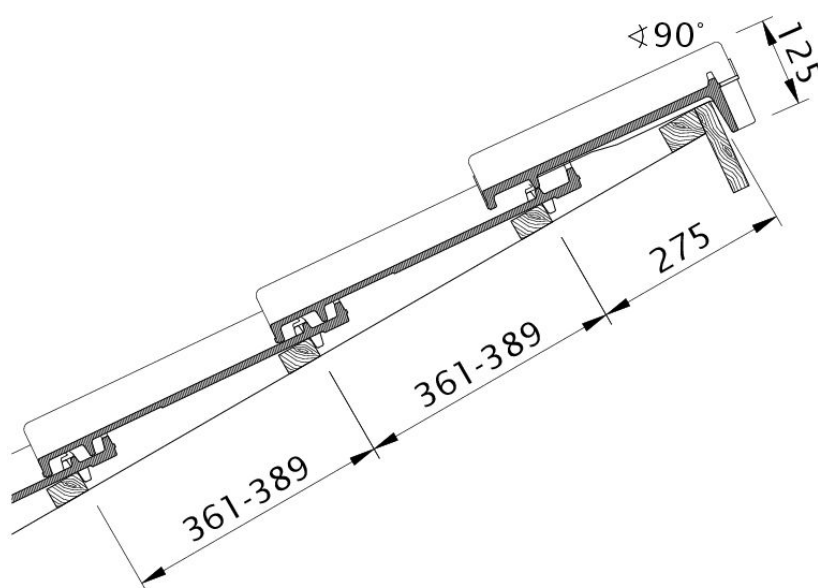


Rysunek techniczny produktu SINFONIE OG dachówka boczna lewa z blachą i dachówka dwufalowa ODL



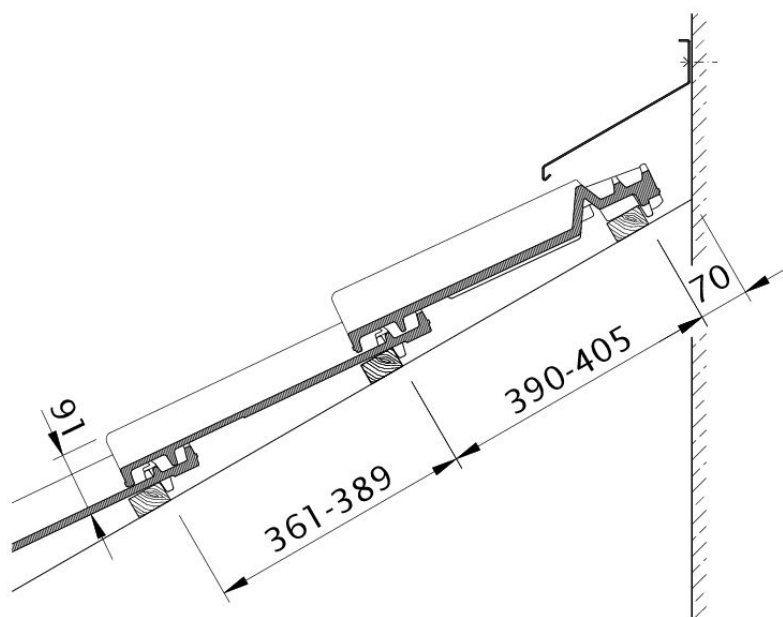


Rysunek techniczny produktu SINFONIE OG dachówka boczna prawa z blachą i dachówka połaciowa OFR



Rysunek techniczny produktu SINFONE PDA PDA





Rysunek techniczny produktu SINFONE WMF WMF

