

PREMION

Dachówka klasy premium barwiona w masie.

- Bogaty wybór angob NUANCE oraz glazur FINESSE i NOBLESSE sprawia, że jest to jedna z najbogatszych propozycji kolorystycznych w ofercie marki CREATON.
- Dachówki w całym przekroju posiadają jednolitą barwę, dzięki czemu nie ma potrzeby ich malowania w miejscach cięć lub ewentualnych uszkodzeń.
- Dzięki zastosowaniu technologii KERALIS dachówka posiada jeszcze większą odporność na działanie wszelkich szkodliwych wpływów środowiska.
- Wnikliwe testy wykazały wyjątkową mrozoodporność modelu PREMION. Wszystkie dachówki przeszły test 1000 cykli zamrażania/rozmrężania bez jakichkolwiek uszkodzeń.
- Idealna konstrukcja zamków i doskonały system odprowadzania wody sprawiają, że dachówkę można stosować przy użyciu odpowiedniej membrany na pości o kącie nachylenia już od 7°.

Możliwość połączenia dachówki ze zintegrowanym system fotowoltaicznym VARIO. [Sprawdź więcej informacji.](#)



DANE TECHNICZNE

Wymiary (ok.)	280 x 460 mm
Szerokość krycia min. (ok.)	222 mm
Szerokość krycia śred. (ok.)	225 mm
Szerokość krycia maks. (ok.)	228 mm
Rozstaw łąt min. (ok.)	357 mm
Rozstaw łąt śred. (ok.)	368 mm
Rozstaw łąt maks. (ok.)	379 mm
Zużycie min. (ok.)	11.6 szt./m ²
Zużycie śred. (ok.)	12.1 szt./m ²
Zużycie maks. (ok.)	12.6 szt./m ²
Waga (ok.)	3.5 kg/szt.
Waga na m ² (ok.)	42.4 kg/m ²
Waga palety (ok.)	865 kg
Minipakiet	5 szt.
Szt./paleta	240 szt.



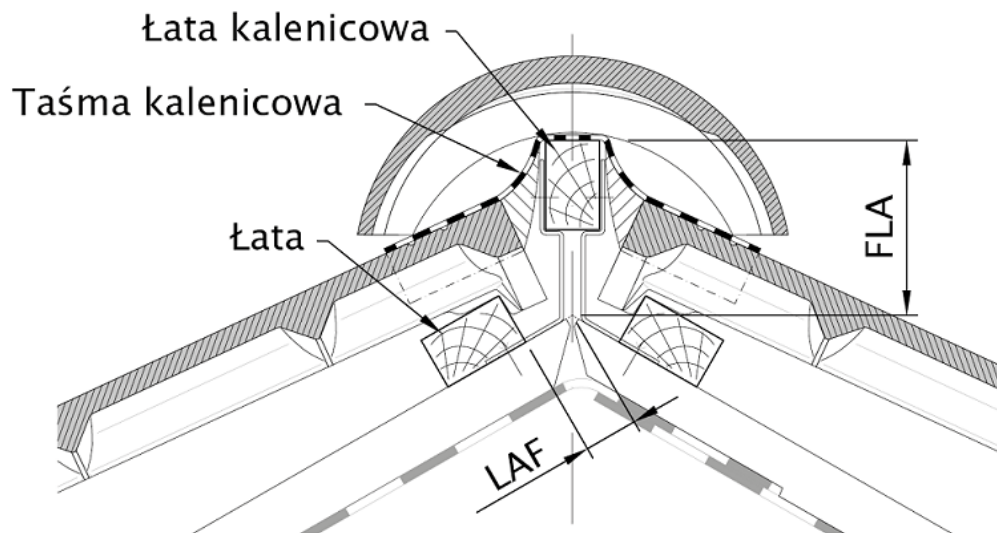
LAF/FLA WARTOŚCI

WARTOŚCI LAF/FLA W MM DLA ŁAT O WYMIARACH 30X50 MM												
Zapotrzebowanie na gąsiory (ok.)	DN	10°	15°	20°	25°	30°	35°	40°	45°	50°	55°	60°
PHP 2.6 szt./m	LAF	70	70	65	60	60	55	50	40	30	20	
PHP 2.6 szt./m	FLA	125	125	125	120	110	105	100	95	90	90	
PP 2.5 szt./m	LAF	80	70	65	60	55	50	45	45	40	35	30
PP 2.5 szt./m	FLA	100	100	90	80	80	75	70	60	60	45	40

WARTOŚCI LAF/FLA W MM DLA ŁAT O WYMIARACH 40X60 MM												
Zapotrzebowanie na gąsiory (ok.)	DN	10°	15°	20°	25°	30°	35°	40°	45°	50°	55°	60°
PHP 2.6 szt./m	LAF	70	70	65	55	55	50	45	30	15	5	
PHP 2.6 szt./m	FLA	135	135	135	130	120	115	110	105	100	100	
PP 2.5 szt./m	LAF	80	70	65	55	50	45	40	35	25	20	15
PP 2.5 szt./m	FLA	110	110	100	90	90	85	80	70	70	55	50

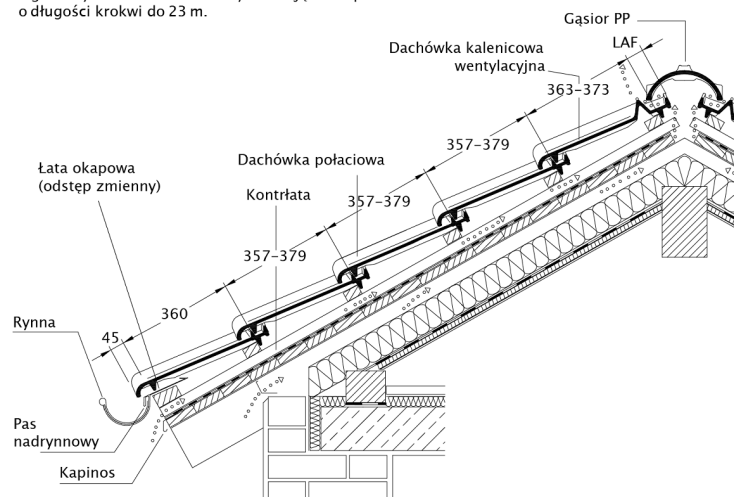
WARTOŚCI LAF/FLA W MM DLA ŁAT O WYMIARACH 50X50 MM												
Zapotrzebowanie na gąsiory (ok.)	DN	10°	15°	20°	25°	30°	35°	40°	45°	50°	55°	60°
PHP 2.6 szt./m	LAF	65	65	60	50	50	40	35	20	5		
PHP 2.6 szt./m	FLA	145	145	145	140	130	130	125	120	120		
PP 2.5 szt./m	LAF	75	65	60	50	45	35	30	25	15	10	
PP 2.5 szt./m	FLA	120	120	110	100	100	100	95	85	90	75	





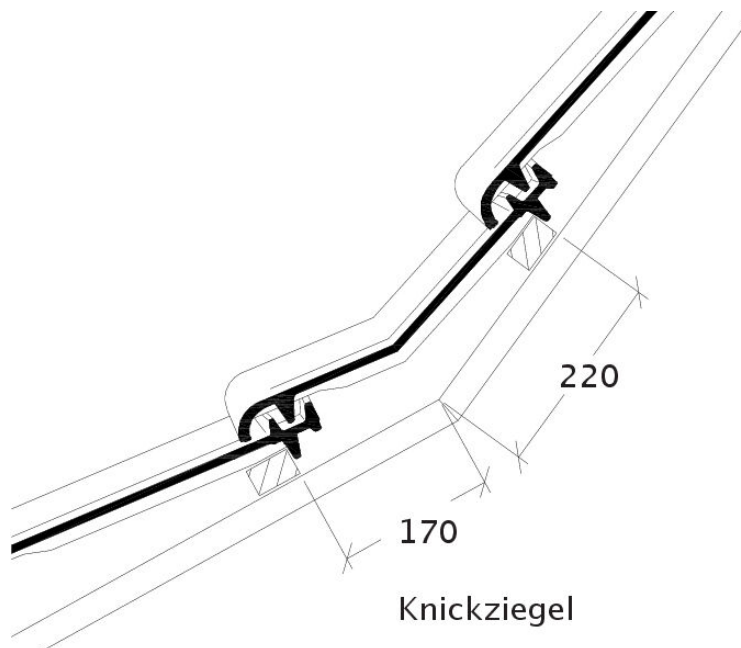
Rysunek techniczny - przekrój kalenicy (LAF i FLA)

Wentylacja z zastosowaniem dachówek kalenicowych wentylacyjnych. Gąsiorzy układane na sucho. Powierzchnia przekroju wylotu powietrza do ok. 230 cm²/mb. kalenicy. Wg normy DIN 4108 wartość wystarczająca dla połaci o długości krokwi do 23 m.



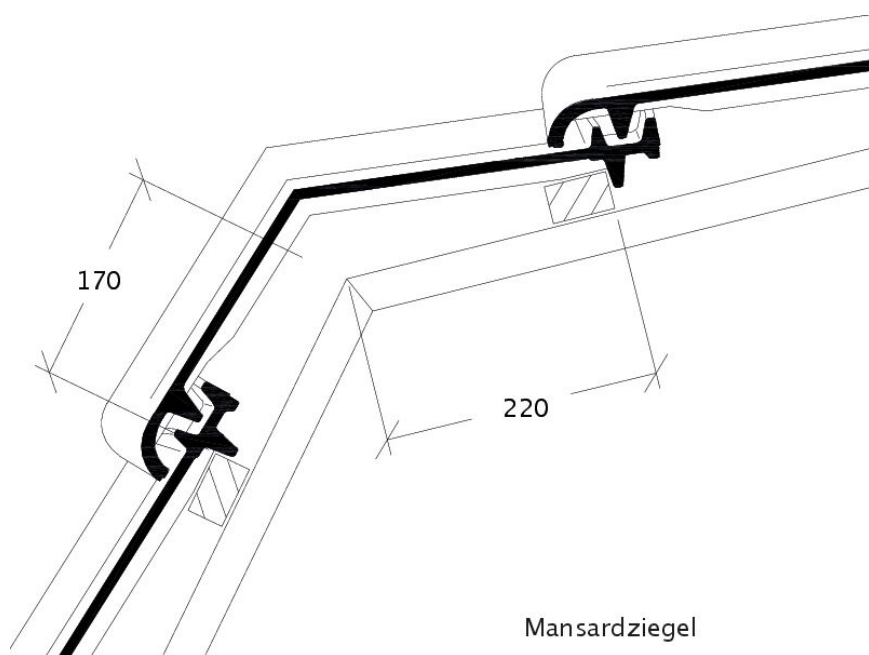
Rysunek techniczny produktu PREMION - przekrój wzdłużny połaci dachu





Knickziegel

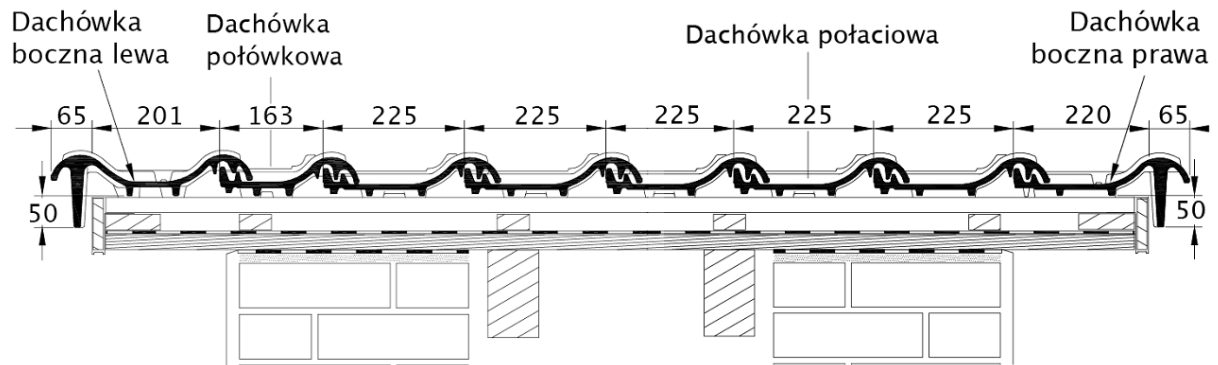
Rysunek techniczny produktu PREMION KNZ



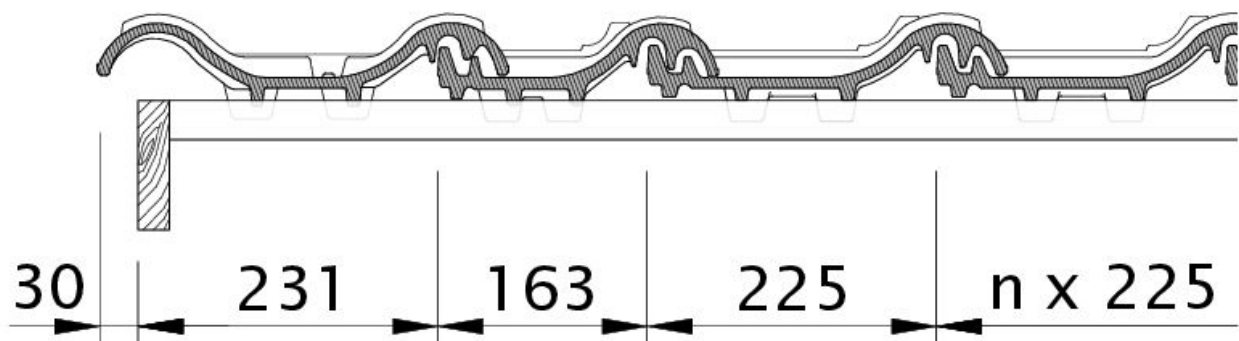
Mansardziegel

Rysunek techniczny produktu PREMION MAZ



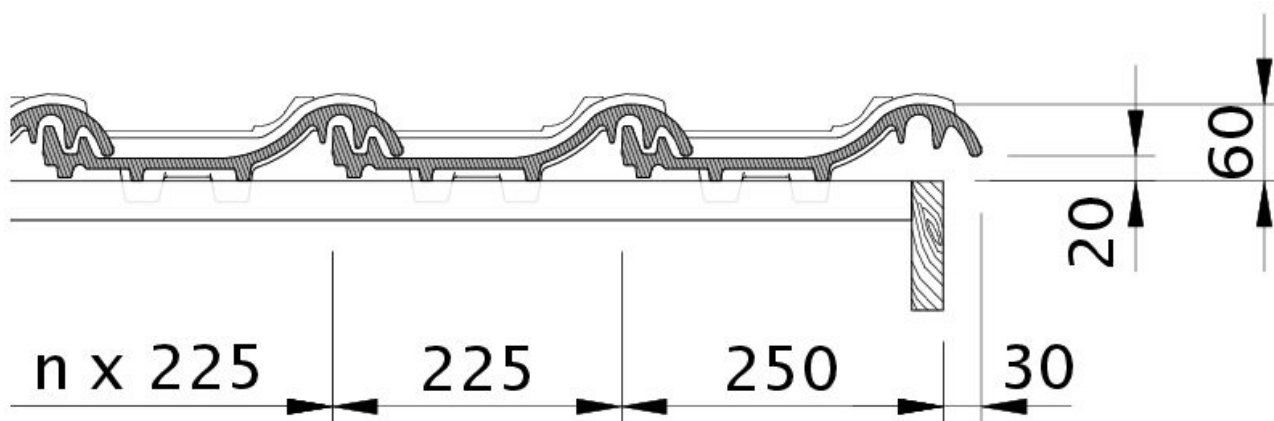


Rysunek techniczny produktu PREMION - przekrój poprzeczny połaci dachu

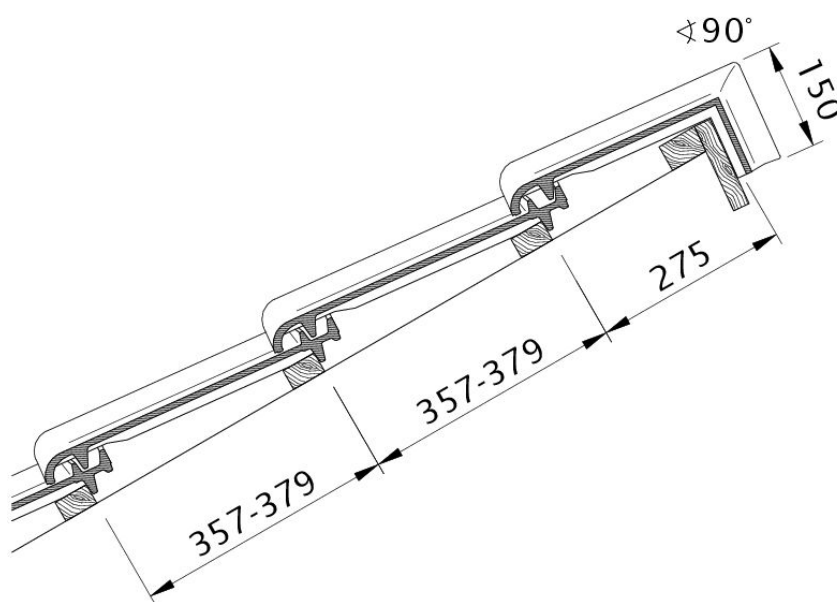


Rysunek techniczny produktu PREMION OG dachówka boczna lewa z blachą i dachówka dwufalowa ODL



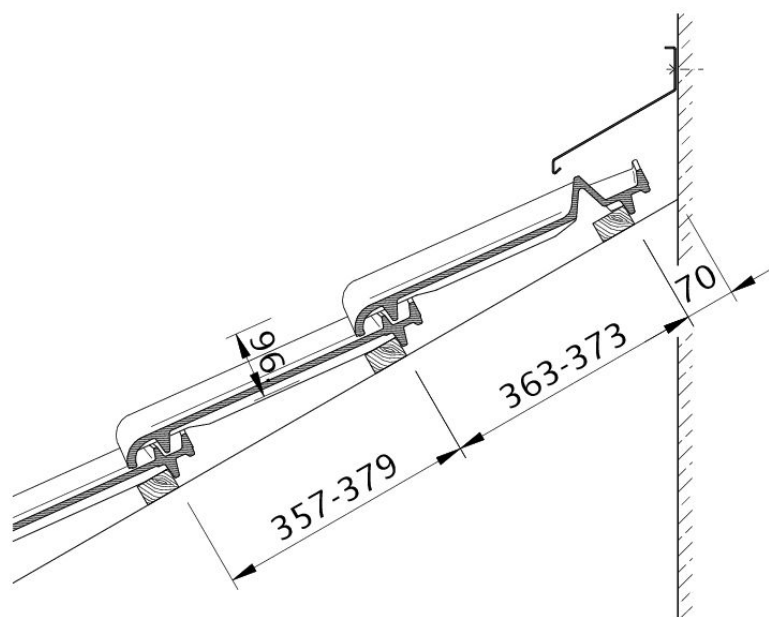


Rysunek techniczny produktu PREMION OG dachówka boczna prawa z blachą i dachówka połaciowa OFR



Rysunek techniczny produktu PREMION PDA PDA





Rysunek techniczny produktu PREMION WMF WMF

