

## DOMINO

Dachówka płaska w optymalnym formacie.

- Nowoczesna, płaska forma dachówki pozwala na uzyskanie modnego i niepowtarzalnego wyglądu dachu.
- Wysokie zamki zapewniają optymalne odprowadzanie wody, również przy silnym wietrze. Schodkowe przykrycie niezawodnie chroni przed wnikaniem wody i zanieczyszczeń.
- Biegące wzdłuż dachówki wzmocniające żebra w formie klinów poprawiają wytrzymałość i odprowadzają ewentualne skropliny.
- Idealna konstrukcja zamków i doskonały system odprowadzania wody sprawiają, że dachówkę można stosować przy użyciu odpowiedniej membrany na połaci o kącie nachylenia już od 10°.

Możliwość połączenia dachówki ze zintegrowanym system fotowoltaicznym VARIO. [Sprawdź więcej informacji.](#)



## DANE TECHNICZNE

Wymiary (ok.)	257 x 436 mm
Szerokość krycia min. (ok.)	224 mm
Szerokość krycia śred. (ok.)	225 mm
Szerokość krycia maks. (ok.)	226 mm
Rozstaw łąt min. (ok.)	343 mm
Rozstaw łąt śred. (ok.)	348 mm
Rozstaw łąt maks. (ok.)	354 mm
Zużycie min. (ok.)	12.4 szt./m <sup>2</sup>
Zużycie śred. (ok.)	12.7 szt./m <sup>2</sup>
Zużycie maks. (ok.)	13.1 szt./m <sup>2</sup>
Waga (ok.)	4.2 kg/szt.
Waga na m <sup>2</sup> (ok.)	53.3 kg/m <sup>2</sup>
Waga palety (ok.)	1033 kg
Minipakiet	4 szt.
Szt./paleta	240 szt.



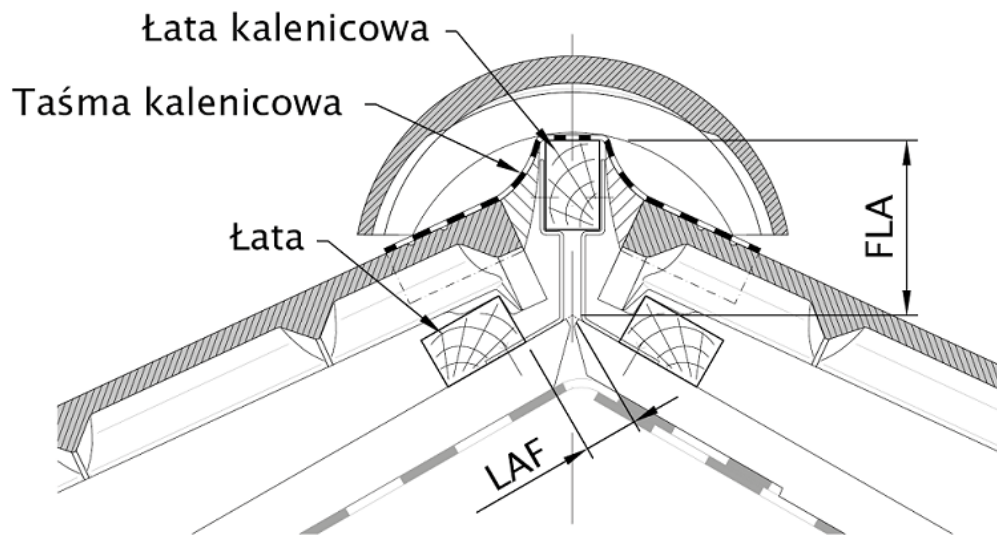
## LAF/FLA WARTOŚCI

WARTOŚCI LAF/FLA W MM DLA ŁĄT O WYMIARACH 30X50 MM										
Zapotrzebowanie na gąsiory (ok.)	DN	15°	20°	25°	30°	35°	40°	45°	50°	55°
PD 2.5 szt./m	LAF	95	90	85	85	85	85	85	85	85
PD 2.5 szt./m	FLA	85	80	70	60	50	40	30	25	15

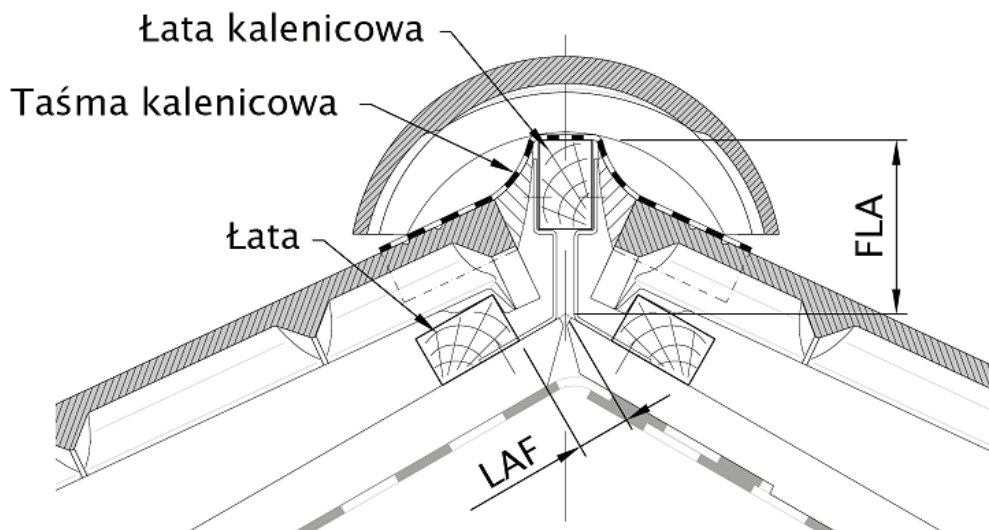
WARTOŚCI LAF/FLA W MM DLA ŁĄT O WYMIARACH 40X60 MM										
Zapotrzebowanie na gąsiory (ok.)	DN	15°	20°	25°	30°	35°	40°	45°	50°	55°
PD 2.5 szt./m	LAF	95	90	80	80	80	80	75	70	70
PD 2.5 szt./m	FLA	95	90	80	70	60	50	40	35	25

WARTOŚCI LAF/FLA W MM DLA ŁĄT O WYMIARACH 50X50 MM										
Zapotrzebowanie na gąsiory (ok.)	DN	15°	20°	25°	30°	35°	40°	45°	50°	55°
PD 2.5 szt./m	LAF	90	85	75	75	70	70	65	60	60
PD 2.5 szt./m	FLA	105	100	90	80	75	65	55	55	45





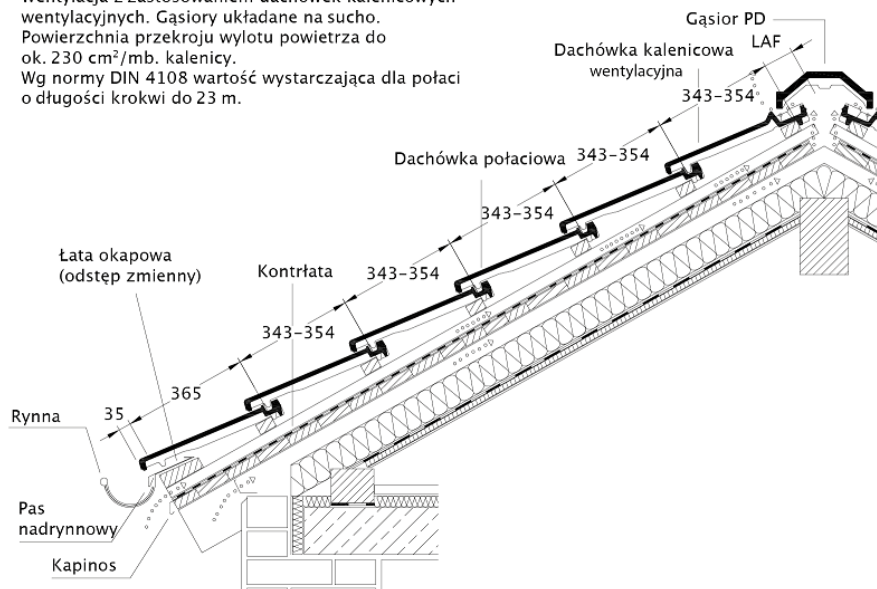
Rysunek techniczny - przekrój kalenicy (LAF i FLA)



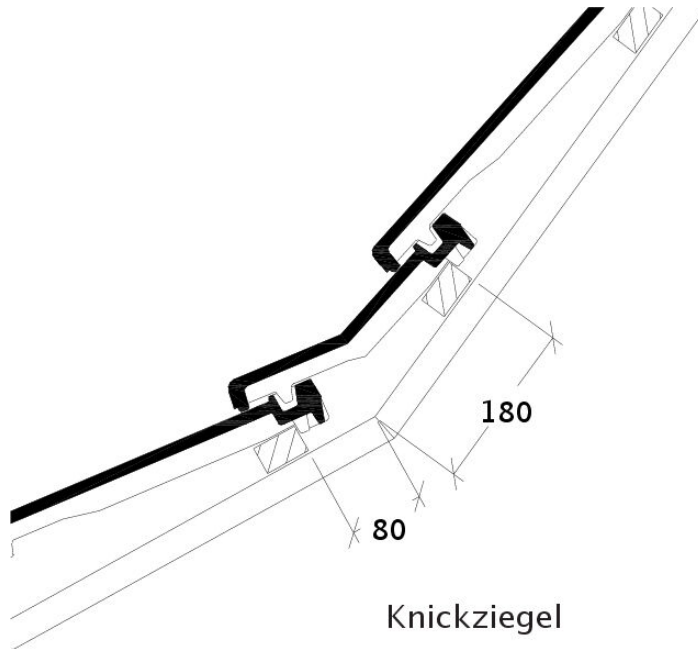
Rysunek techniczny produktu DOMINO - przekrój kalenicy



Wentylacja z zastosowaniem dachówek kalenicowych wentylacyjnych. Gąsiorzy układane na sucho. Powierzchnia przekroju wylotu powietrza do ok. 230 cm<sup>2</sup>/mb. kalenicy. Wg normy DIN 4108 wartość wystarczająca dla połaci o długości krokwi do 23 m.



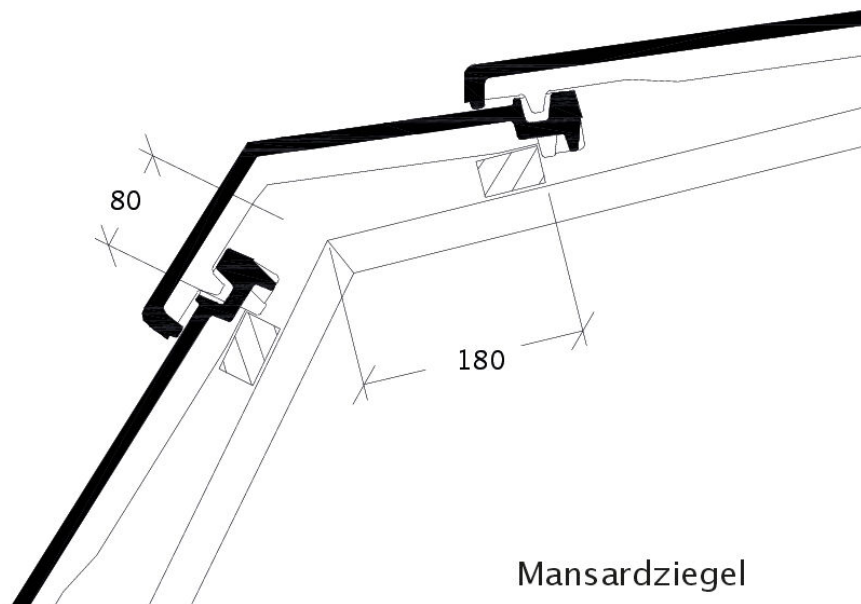
Rysunek techniczny produktu DOMINO - przekrój wzdłużny połaci dachu



Knickziegel

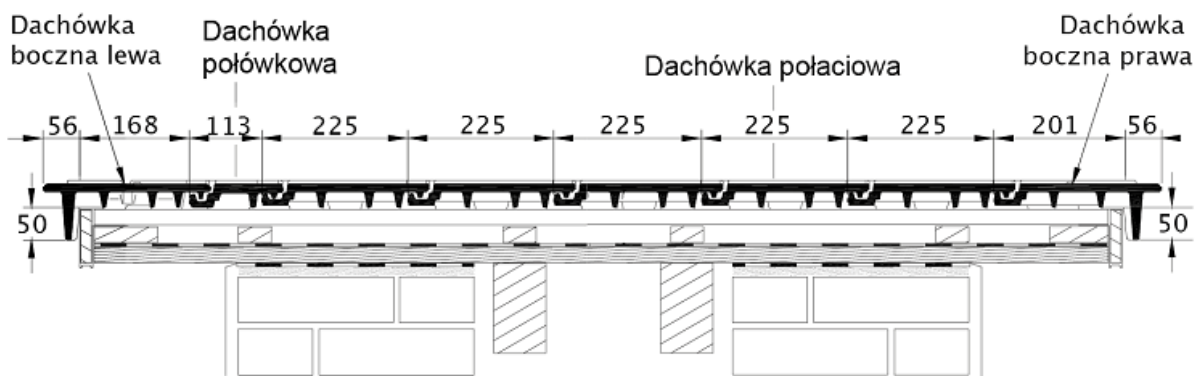
Rysunek techniczny produktu DOMINO KNZ





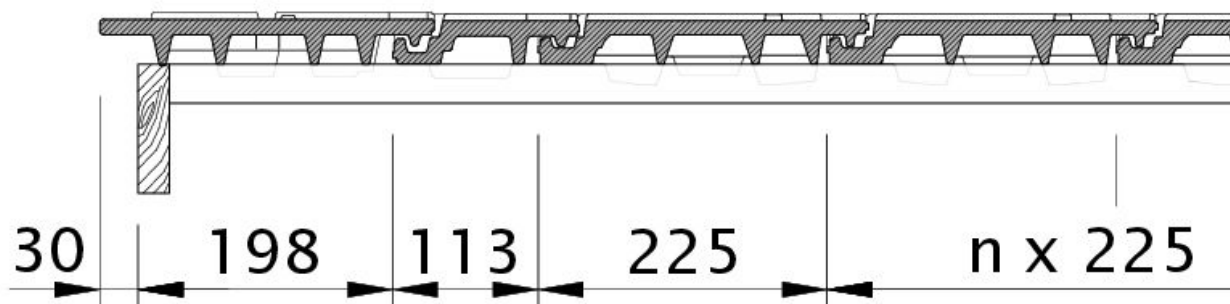
Mansardziegel

Rysunek techniczny produktu DOMINO MAZ

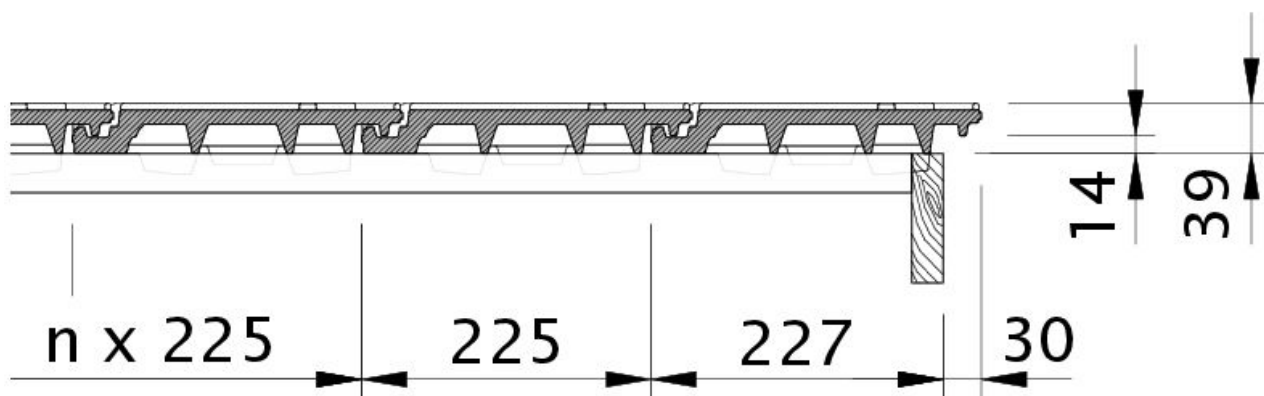


Rysunek techniczny produktu DOMINO - przekrój poprzeczny połaci dachu



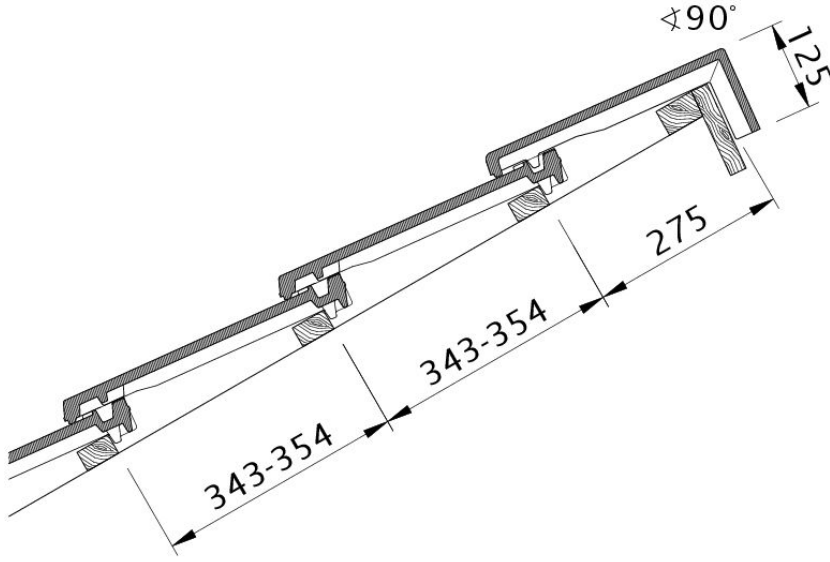


Rysunek techniczny produktu DOMINO ODL ODL

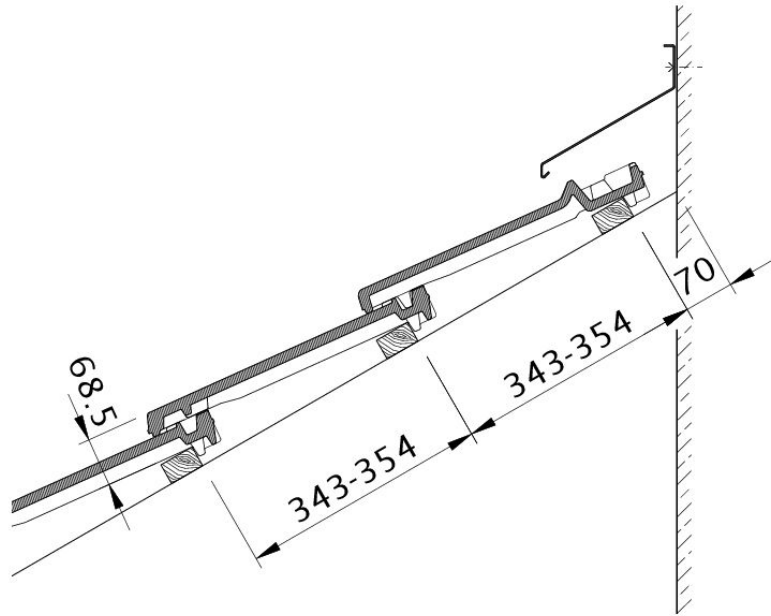


Rysunek techniczny produktu DOMINO OG dachówka boczna prawa z blachą i dachówka połaciowa OFR





Rysunek techniczny produktu DOMINO PDA PDA

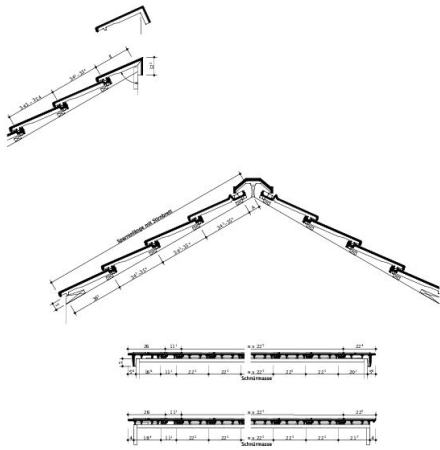


Rysunek techniczny produktu DOMINO WMF WMF





\* nur gültig für Schweiz



Rysunek techniczny produktu DOMINO Szwajcaria DOMINO

